

Elettropompe sommergibili inox

# WORKER

300÷1000 series



## Elettropompe sommergibili monoblocco multistadio vertical per pozzi da 8 e 10 pollici Vertical submersible multi stage electric pumps for 8 and 10 inch wells

**Prevalenza: 42 mt ÷ 91 mt**

**Portata: 21 m<sup>3</sup>/h ÷ 30 m<sup>3</sup>/h**

**Pot. nominale: 2,2 kW (3 Hp) ÷ 7,5 kW (10 Hp)**

### Applicazioni

- Particolarmente indicate nel settore agricolo per irrigazione, pompaggio di acqua da vasche o serbatoi di prima raccolta, pozzi da 8 a 10 pollici poco profondi 10-20 mt, bacini e corsi d'acqua.
- Movimentazione nel settore industriale di acque di raffreddamento e di alimentazione e scarico.
- Pressurizzazione con pompa inserita nel serbatoio o pozzo.
- Fontane.

**Pump head: 42 mt ÷ 91 mt**

**Delivery: 21 m<sup>3</sup>/h ÷ 30 m<sup>3</sup>/h**

**Rated output: 2,2 kW (3 Hp) ÷ 7,5 kW (10 Hp)**

### Applications

- Particularly suited to the agricultural and farming sectors for irrigation purposes, for catch tank and reservoir catch-water pump out, from 8 to 10 inch well, with 10-20 mt deep, water basin and water drain flow pump out.
- For industrial cooling, feed and discharge water handling.
- For pressurisation, with pump immersed in the tank or in well.
- For fountains.

CARATTERISTICHE DI COSTRUZIONE	DESIGN ENGINEERING
<ul style="list-style-type: none"> <li>• Motore a bagno d'olio (biodegradabile e dielettrico) per raffreddamento e lubrificazione cuscinetti</li> <li>• Doppia tenuta meccanica: lato motore a bagno d'olio lato pompa bagno d'acqua</li> <li>• Immersione massima: mt 5 ÷ 20</li> <li>• Grado di protezione: IP 68</li> <li>• Classe di isolamento: F</li> <li>• Temperatura max liquido pompato: 35°C</li> <li>• Versioni Trifase: 220-277V/50Hz o 380-480V /50Hz e 220-277V /60Hz o 380 - 480V /60Hz con protezione da sovraccarico a cura dell'utente</li> <li>• Potenza motore: da 3 Hp a 10 Hp solo versioni trifase</li> <li>• Cavo standard Trifase: 10 metri H07RN-F senza spina</li> </ul>	<ul style="list-style-type: none"> <li>• <i>Oil bath motor (biodegradable and dielectric) for cooling and bearing lubrication</i></li> <li>• <i>Double mechanical seals: engine face: oil bath pump face: water bath</i></li> <li>• <i>Permissible draught of water: 5 ÷ 20 mt</i></li> <li>• <i>IP 68 protection class</i></li> <li>• <i>Class "F" insulation</i></li> <li>• <i>Max pumped liquid temperature: 35°C</i></li> <li>• <i>Versions</i> <i>Three phase: 220-277V/50Hz or 380-480V /50Hz and 220-277V /60Hz or 380 - 480V /60Hz with overload protection care of the user</i></li> <li>• <i>Motor power: from 3 Hp to 10 Hp only three phase version</i></li> <li>• <i>Standard cable features:</i> <i>Three phase: 10 meters H07RN-F without plug</i></li> </ul>

#### Speciali voltaggi e frequenze a richiesta

#### Customised voltage and frequency rating available on demand

#### Accessori disponibili a richiesta

- Quadro elettrico trifase di protezione e comando automatico a mezzo di galleggiante elettromeccanico
- Galleggiante 10-20 mt di cavo
- Raccordi e portagomma da 3" in alluminio

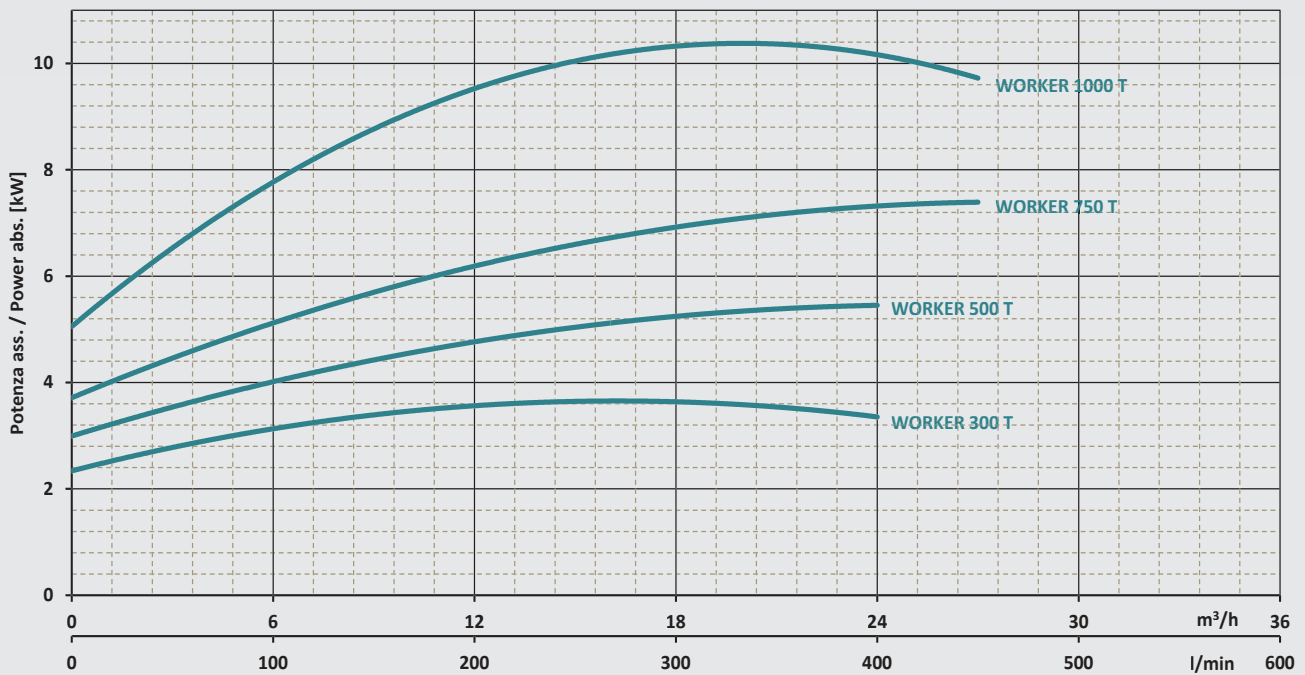
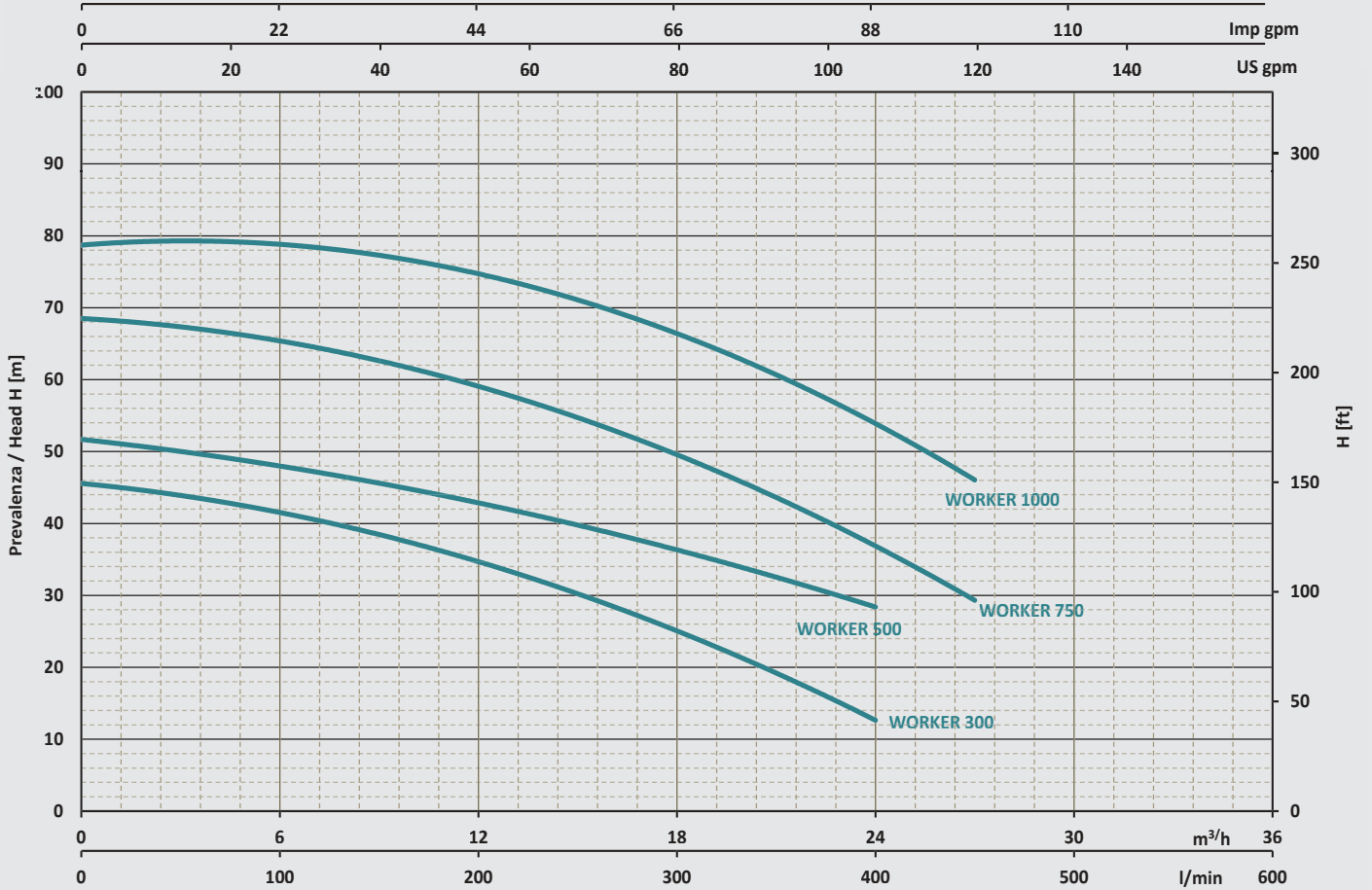
#### Accessories available on demand

- *Three phase electrical safety power supply box with automatic electromechanical floaters controls*
- *Floaters controls 10-20 mt electric cable*
- *Connection pieces from 3" connecting nozzle in aluminium*

TABELLA MATERIALI - MATERIALS TABLE

Pos.	COMPONENTI COMPONENTS	MATERIALE MATERIALS
A	<b>Carcassa esterna con calotta e maniglie</b> External housing with cap and handles	<b>Acciaio inox aisi 304</b> Din 1.4301 Stainless steel
B	<b>Girante</b> Impeller	<b>Acciaio inox aisi 304</b> Din 1.4301 Stainless steel
C	<b>Albero (lato pompa)</b> Shaft (pump side)	<b>Acciaio inox aisi 316</b> Din 1.4401 Stainless steel
D	<b>Doppia tenuta meccanica</b> Double mechanical seal	<b>Lato pompa</b> Pump face <b>Carburo di silicio - carburo di silicio</b> Silicon carbide - silicon carbide
		<b>Lato motore</b> Motor face <b>Grafite - ceramica</b> <b>Carbide - ceramic</b>
E	<b>O-ring</b>	<b>Nbr</b>
H	<b>Carcassa motore</b> Motor housing	<b>Acciaio inox aisi 304</b> Din 1.4301 Stainless steel
I	<b>Coperchio</b> Cover	<b>Ghisa (G20)</b> Cast iron
L	<b>Diffusore</b> Diffuser	<b>Ghisa (G20)</b> Cast iron
M	<b>Base d'aspirazione</b> Suction base	<b>Acciaio inox aisi 304</b> Din 1.4301 Stainless steel
O	<b>Distanziale</b> Sleeve	<b>Acciaio inox aisi 304</b> Din 1.4301 Stainless steel
R	<b>Flangia inferiore</b> Lower support	<b>Ghisa (G20)</b> Cast iron
S	<b>Flangia superiore</b> Upper support	<b>Ghisa (G20)</b> Cast iron
K	<b>Guarnizione</b> Basket	<b>Nbr</b>
V	<b>Convogliatore</b> Conveyor	<b>Ghisa (G20)</b> Cast iron
Y	<b>Piattello</b> Disk base	<b>Acciaio inox aisi 304</b> Din 1.4301 Stainless steel

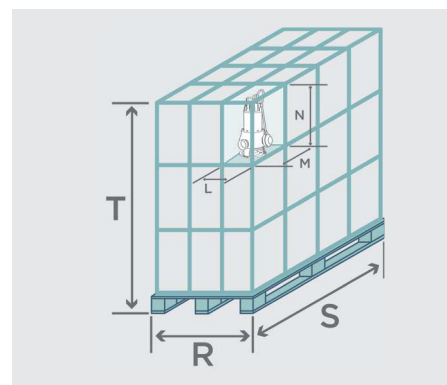
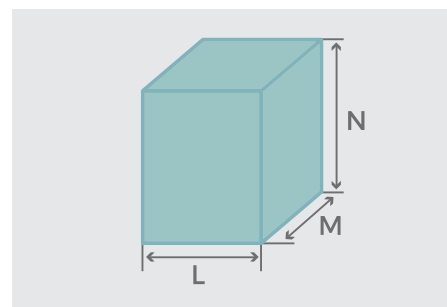
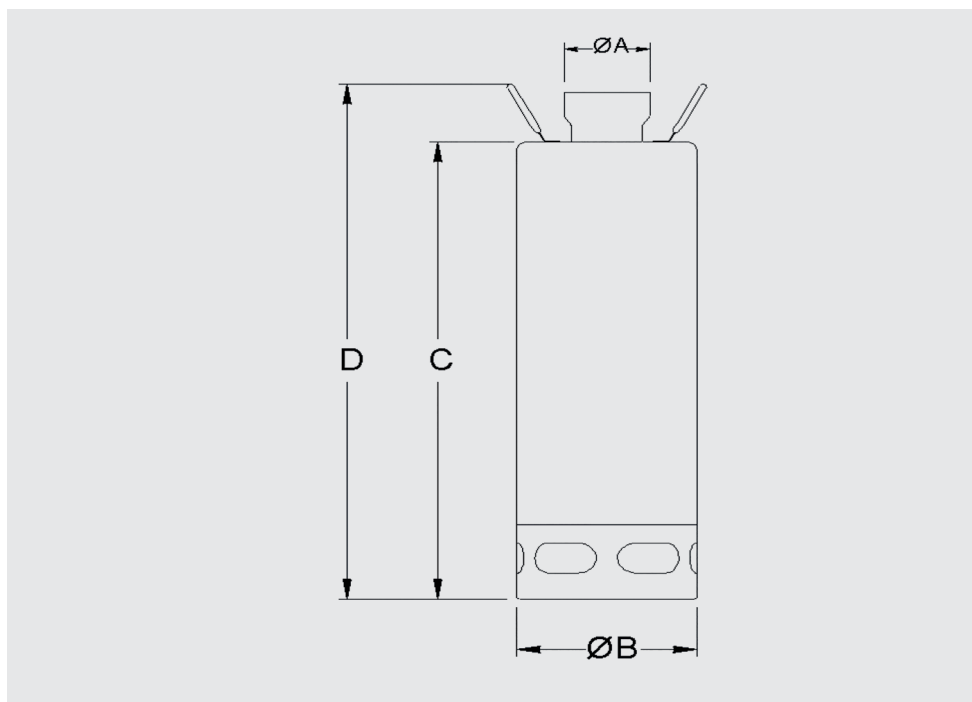
## Prestazioni / Performance Data 50Hz



Portata / Flow rate Q

Le prestazioni valgono per liquidi con densità  $\rho = 1,0 \text{ kg/dm}^3$  ed una viscosità  $\nu = 1 \text{ mm}^2/\text{s}$   
 The performance data holds true for liquids with a  $\rho = 1,0 \text{ kg/dm}^3$  density and a  $\nu = 1 \text{ mm}^2/\text{s}$  viscosity.

Codice	Modello	DATI ELETTRICI - ELECTRICAL DATA							DATI IDRAULICI - HYDRAULIC DATA							
		Phase	Volt	Hz	P ass.	I ass.	P nom.		m3/h	0	3	9	15	21	24	27
Code	Model				kW	A	kW	HP	l/min.	0	50	150	250	350	400	450
WKR3005	WORKER 300 T	3 ~	400	50	3,85	6,7	2,2	3	H (m)	45,5	44	38,5	30	19,5	12,5	-
WKR5005	WORKER 500 T	3 ~	400	50	5,45	9,5	3,7	5		52	50	45	39	35,5	26,5	-
WKR7505	WORKER 750 T	3 ~	400	50	7,6	12,7	5,5	7,5		70	66	62	53	47	38	27
WKR1005	WORKER 1000 T	3 ~	400	50	10,8	17,6	7,5	10		80	79	75	70	63	58	42



MODELLO MODEL	DIMENSIONI POMPA PUMP DIMENSION			
	A	B	C	D
WORKER 300 T	3"	204	582	672
WORKER 500 T	3"	204	582	672
WORKER 750 T	3"	204	700	790
WORKER 1000 T	3"	204	700	790

MODELLO MODEL	DIMENSIONI SCATOLA PACKING DIMENSION				DIMENSIONI PALLET PALLET DIMENSIONS				
	L mm	M mm	N mm	Peso Weight kg	R mm	S mm	T mm	NR scatole	PESO Kg
WORKER 300 T	720	400	260	38,0	800	1200	900	25	955
WORKER 500 T	720	400	260	48,0	800	1200	900	25	1205
WORKER 750 T	900	400	260	57,0	800	1200	900	18	1031
WORKER 1000 T	900	400	260	68,0	800	1200	900	18	1229