

Elettropompe sommergibili inox

# MIZAR VOX



## Elettropompe sommergibili drenaggio per acque chiare e sporche Submersible electric pumps for white and dirty water drainage

**Prevalenza: 7,5 mt ÷ 11,5 mt**

**Portata: 10,5 m<sup>3</sup>/h ÷ 12 m<sup>3</sup>/h**

**Pot. nominale: 0,45 kW (0,6 Hp) ÷ 0,55 kW (0,75 Hp)**

**Passaggio solidi 20 mm**

### Applicazioni

- Svuotamento da acque piovane, d'infiltrazione, di pozzetti o vasche di raccolta.
- Prelievo da vasche di raccolta di acque piovane per piccole irrigazioni a scorrimento di orti e di giardini.
- Travaso di acqua chiara da serbatoi e vasche.
- Pompaggio di acque sporche con corpi solidi in sospensione 20 mm.

**Pump head: 7,5 mt ÷ 11,5 mt.**

**Delivery: 10,5 m<sup>3</sup>/h ÷ 12 m<sup>3</sup>/h**

**Rated output: 0,45 kW (0,6 Hp) ÷ 0,55 kW (0,75 Hp)**

**Solid matter bypass 20 mm**

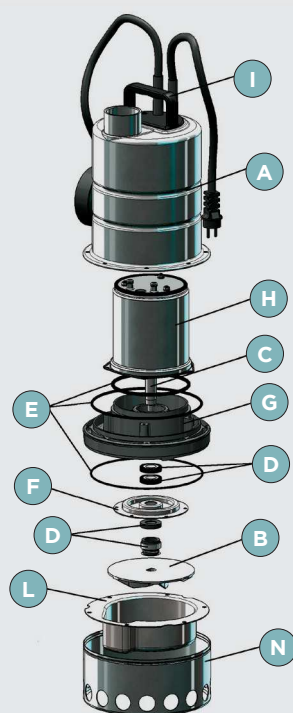
### Applications

- Rain, seepage, sump pit and catch tank water pump out.
- Garden and vegetable-garden mini flood irrigation system rainwater catch tank pump down.
- White water pump over from reservoirs and vats.
- Pumping dirty water with possible floating solid contents 20 mm.

CARATTERISTICHE DI COSTRUZIONE		DESIGN ENGINEERING
• Motore a secco raffreddato dal liquido pompato		• <i>Dry motor watercooled</i>
• Doppia tenuta meccanica: doppio anello di tenuta lato motore, tenuta meccanica a bagno d'olio lato pompa		• <i>Double mechanical seal: sealing ring - engine face oil bath mechanical seals pump face</i>
• Immersione massima: mt 5		• <i>Permissible draught of water: 5 mt</i>
• Grado di protezione: IP 68		• <i>IP 68 protection class</i>
• Classe di isolamento: F		• <i>Class "F" insulation</i>
• Temperatura max liquido pompato: 35°C		• <i>Max Pumped liquid temperature: 35°C</i>
• Passaggio libero: 20 mm		• <i>By pass section: 20 mm</i>
• Versioni		• <i>Versions</i>
Monofase:	220-277V/50Hz o 220-277V/60Hz con protettore termico incorporato e condensatore permanentemente inserito	<i>Single phase: 220-277V/50 Hz or 220-277V/60Hz with built in thermal protection and permanent capacitor</i>
• Cavo standard		• <i>Standard cable features</i>
Monofase:	10 metri H07RN-F per versione normale (aut-man) 5 metri H07RN-F solo per versione automatica	<i>Single phase: 10 meters H07RN-F standard version (aut-man) 5 meters H07RN-F only for automatic version</i>

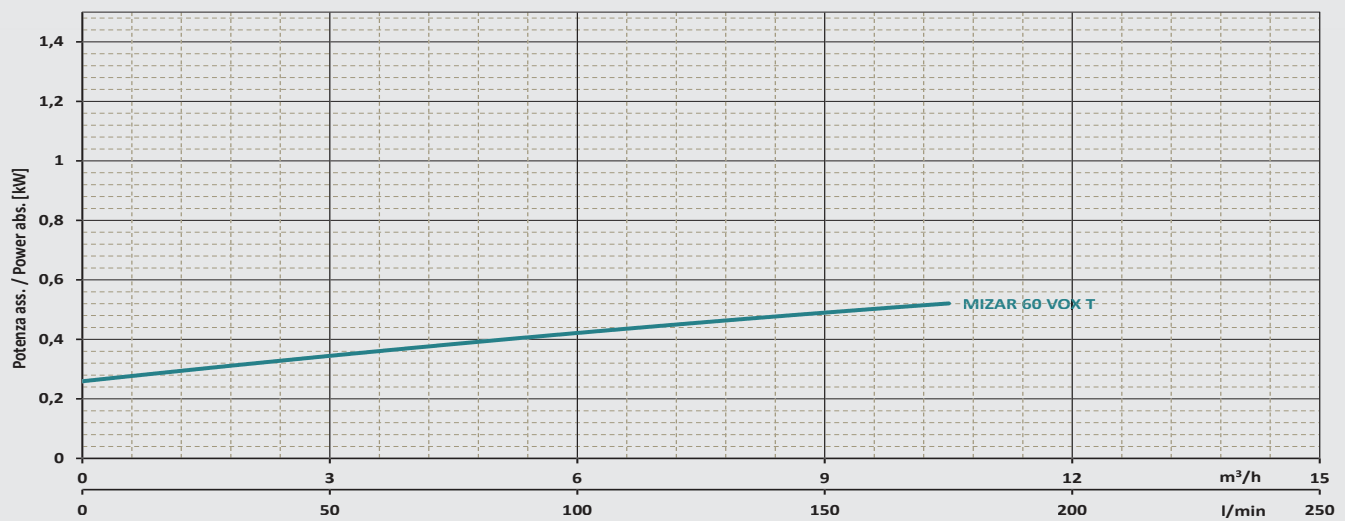
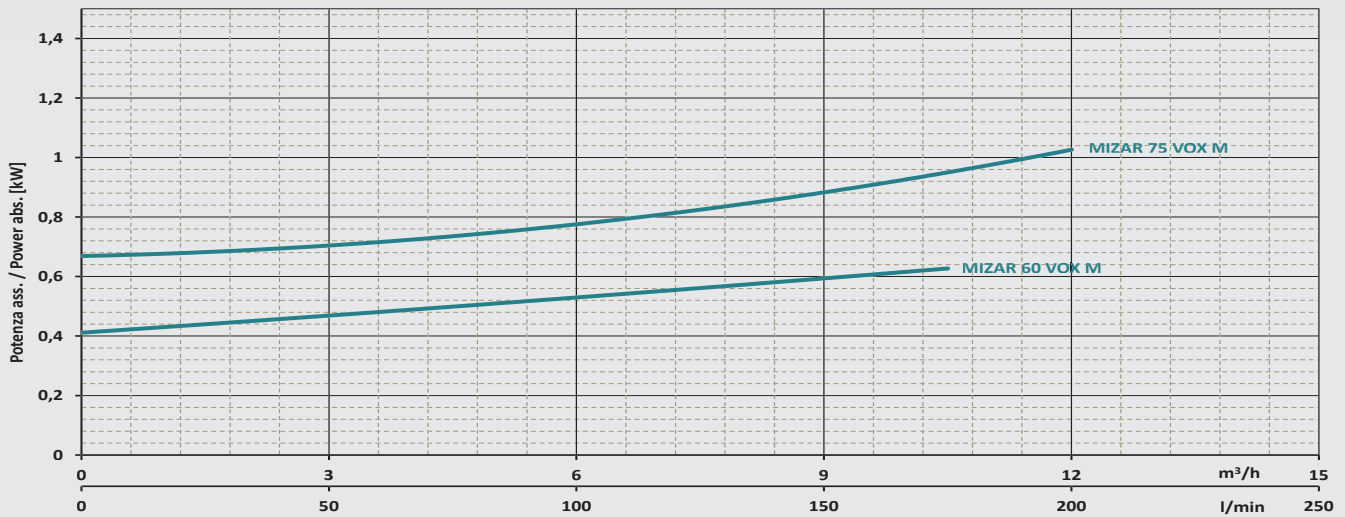
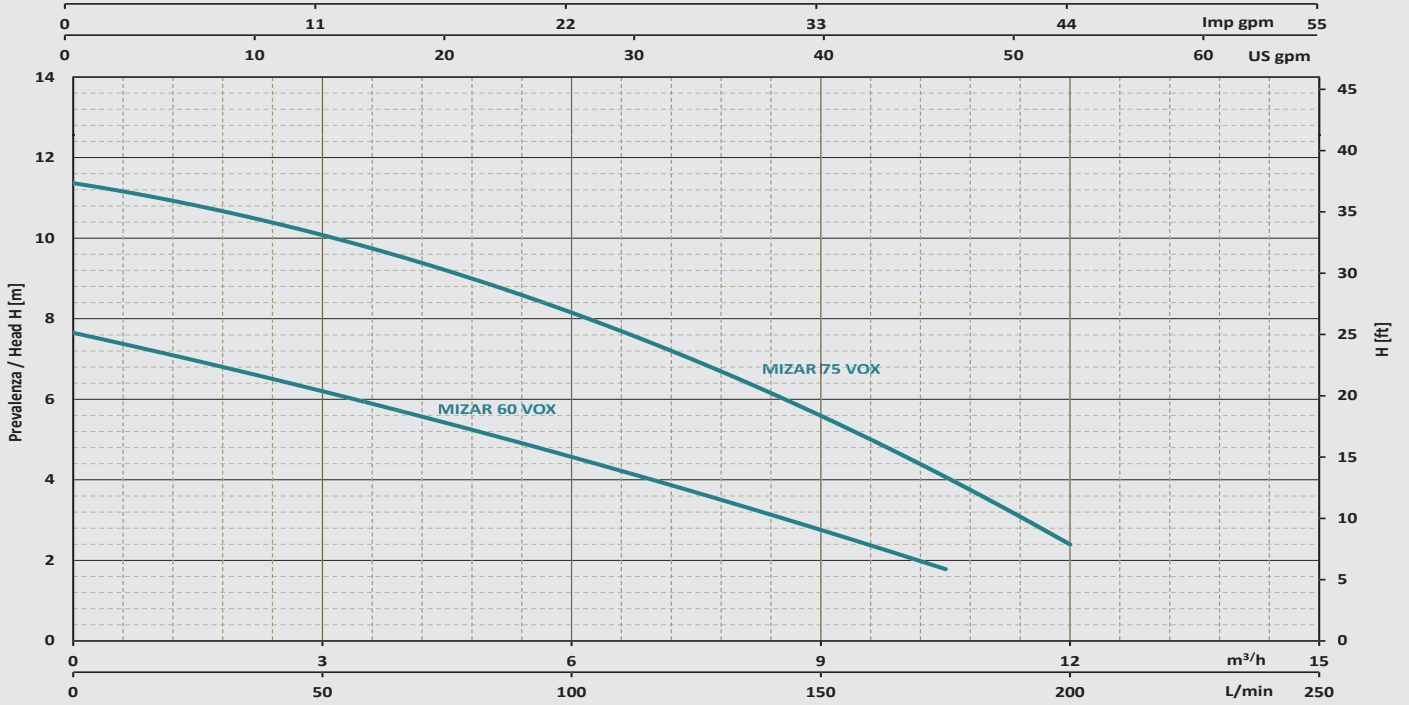
**Speciali voltaggi e frequenze a richiesta** **Customised voltage and frequency rating available on demand**

TABELLA MATERIALI - MATERIALS TABLE



Pos.	COMPONENTI COMPONENTS	MATERIALE MATERIALS
A	<b>Carcassa esterna</b> External motor housing	<b>Acciaio inox aisi 304</b> Din 1.4301 / Stainless steel
B	<b>Girante</b> Impeller	<b>Acciaio inox aisi 304</b> Din 1.4305 / Stainless steel
C	<b>Albero (lato pompa)</b> Shaft (pump side)	<b>Acciaio inox aisi 303</b> Din 1.4005 / Stainless steel
D	<b>Tenuta meccanica</b> Mechanical seal <b>Lato pompa</b> Pump face <b>Lato motore</b> Motor face	<b>Grafite ceramica</b> Graphite ceramic <b>Doppio anello di tenuta nbr</b> Nbr double sealing ring
E	<b>O-ring</b>	<b>Nbr</b>
F	<b>Porta tenuta</b> Seal holder	<b>Acciaio inox aisi 304</b> Din 1.4301 /Stainless steel
G	<b>Porta motore</b> Motor holder	<b>Tecnopolimero</b> Technopolymer
H	<b>Cassa motore</b> Motor housing	<b>Acciaio inox aisi 304</b> Din 1.4301 /Stainless steel
I	<b>Coperchio</b> Cover	<b>Tecnopolimero</b> Technopolymer
L	<b>Diffusore</b> Diffuser	<b>Acciaio inox aisi 304</b> Din 1.4301 /Stainless steel
N	<b>Base d'aspirazione</b> Suction base	<b>Acciaio inox aisi 304</b> Din 1.4301 /Stainless steel

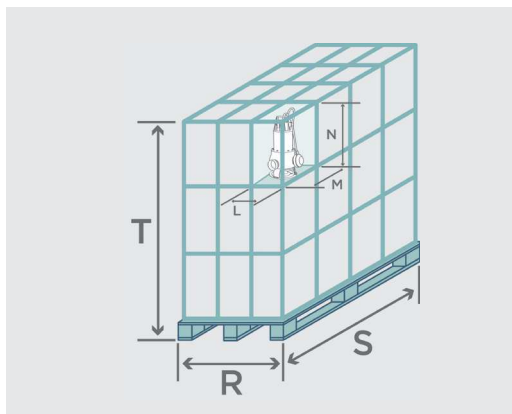
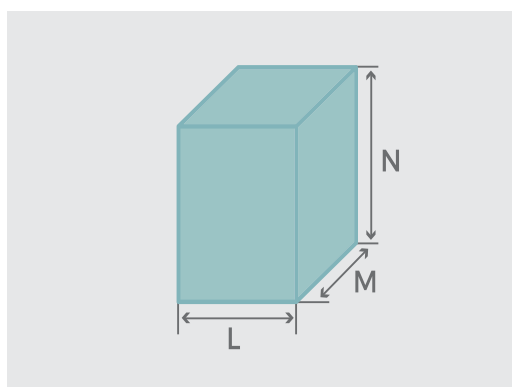
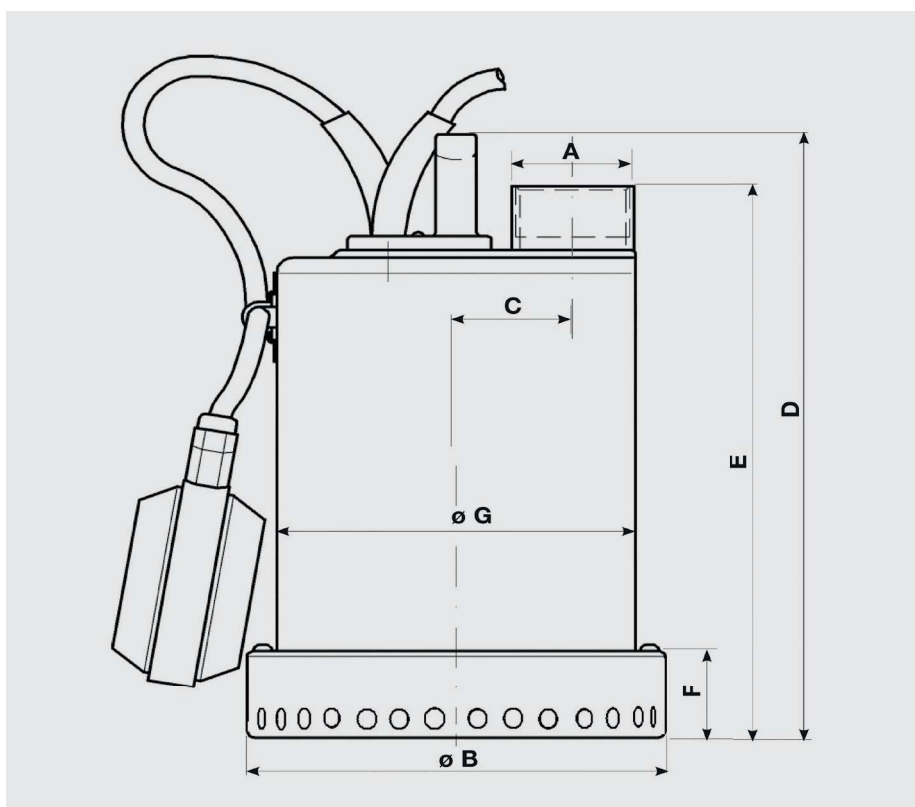
## Prestazioni / Performance Data 50Hz



**Portata / Flow rate Q**

Le prestazioni valgono per liquidi con densità  $\rho = 1,0 \text{ kg/dm}^3$  ed una viscosità  $\nu = 1 \text{ mm}^2/\text{s}$   
 The performance data holds true for liquids with a  $\rho = 1,0 \text{ kg/dm}^3$  density and a  $\nu = 1 \text{ mm}^2/\text{s}$  viscosity.

Codice	Modello	DATI ELETTRICI - ELECTRICAL DATA										DATI IDRAULICI - HYDRAULIC DATA								
		Phase	Volt	Hz	P ass.	I ass.	P nom.		Capacitor		m3/h	0	1,5	3	4,5	6	7,5	9	10,5	12
Code	Model				kW	A	kW	HP	µF	VC	l/min.	0	25	50	75	100	125	150	175	200
MZV0602	MIZAR 60 VOX M AUT	1~	230	50	0,6	2,8	0,45	0,6	10	450	H (m)	7,5	7	6,4	5,5	4,6	3,4	2,6	2	-
MZV0603	MIZAR 60 VOX M	1~	230	50	0,6	2,8	0,45	0,6	10	450		7,5	7	6,4	5,5	4,6	3,4	2,6	2	-
MZV0605	MIZAR 60 VOX T	3~	400	50	0,5	1,4	0,45	0,6	-	-		7,5	7	6,4	5,5	4,6	3,4	2,6	2	-
MZV0752	MIZAR 75 VOX M AUT	1~	230	50	1	4,7	0,55	0,75	16	450		11,5	10,8	10	9	8	7	5,8	4,5	2



MODELLO MODEL	DIMENSIONI POMPA PUMP DIMENSION						
	A	B	C	D	E	F	G
MIZAR 60 VOX M/T	1"1/4	154	41	282	261	74	132
MIZAR 75 VOX M	1"1/4	154	41	286	267	74	132

MODELLO MODEL	DIMENSIONI SCATOLA PACKING DIMENSION				DIMENSIONI PALLET PALLET DIMENSIONS				
	L mm	M mm	N mm	Peso Weight kg	R mm	S mm	T mm	NR scatole	PESO Kg
MIZAR 60 VOX M/T	220	190	330	6,5	800	1200	1465	80	530
MIZAR 75 VOX M	230	190	380	7	800	1200	1360	60	430