

Elettropompe sommerse

TURBO J



Elettropompe periferiche sommerse per pozzi da 4" Peripheral submersed electric pumps for 4" wells

Prevalenza: 76,0 mt ÷ 130,0 mt

Portata: 2,4 m³/h ÷ 4,2 m³/h

Pot. nominale: 0,75 kW (1,0 Hp) ÷ 1,1 kW (1,5 Hp)

Applicazioni

- Pressurizzazione di impianti domestici e piccola irrigazione.
- Movimentazione di liquidi non aggressivi per usi civili ed industriali impianti di lavaggio, inserimento su macchinari più complessi per usi industriali.

Pump head: 76,0 mt ÷ 130,0 mt

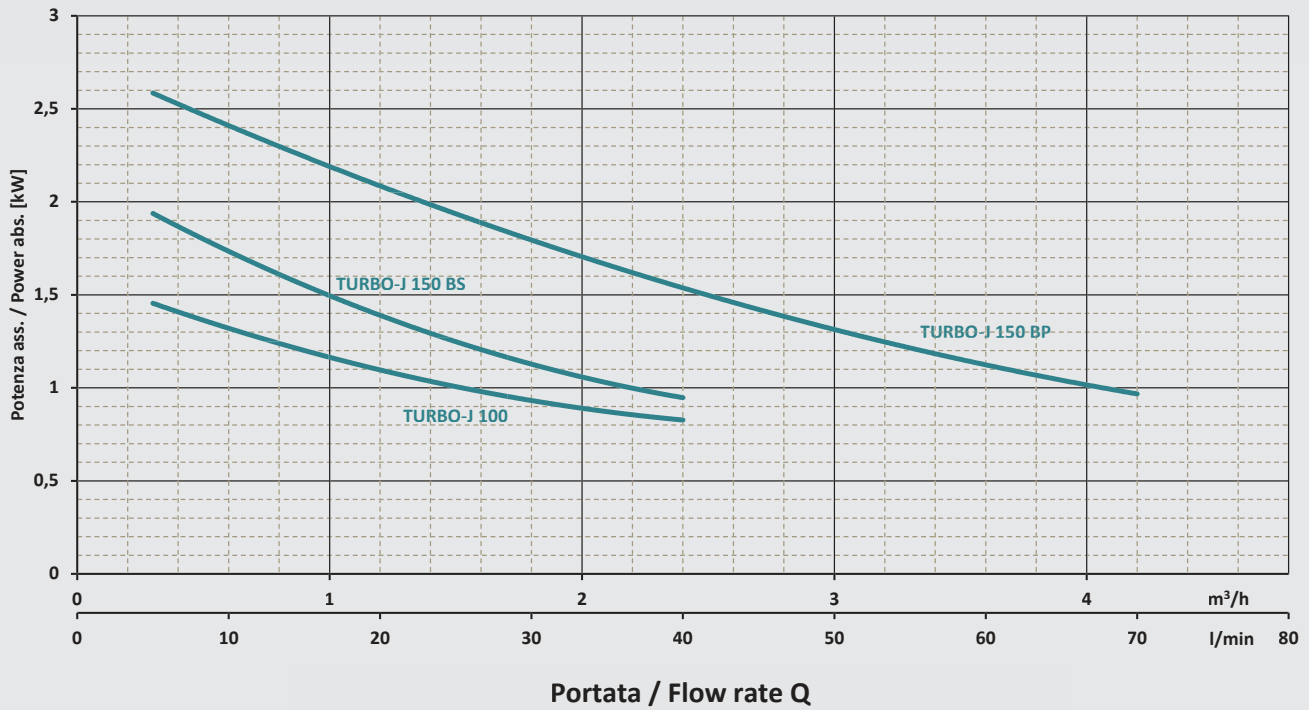
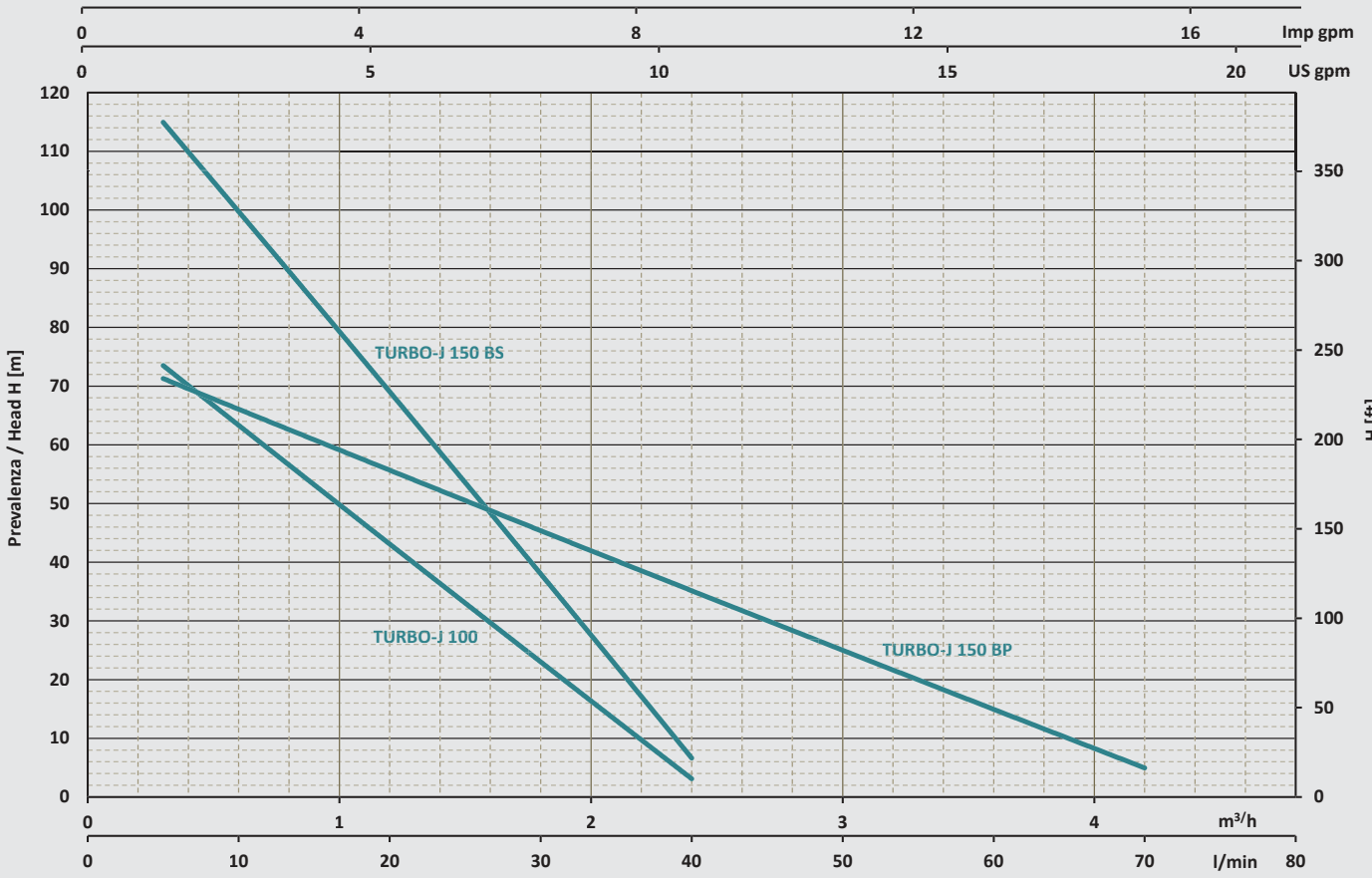
Delivery: 2,4 m³/h ÷ 4,2 m³/h

Rated output: 0,75 kW (1,0 Hp) ÷ 1,1 kW (1,5 Hp)

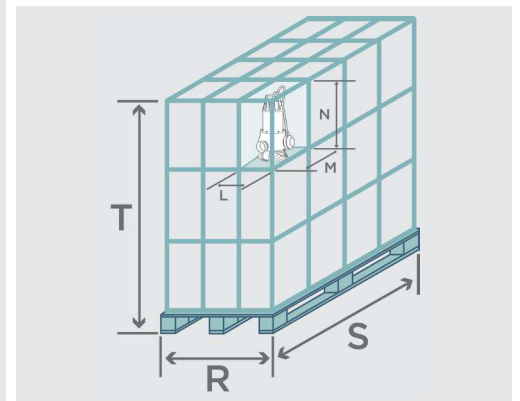
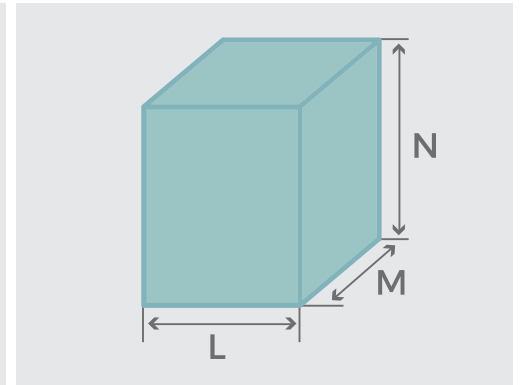
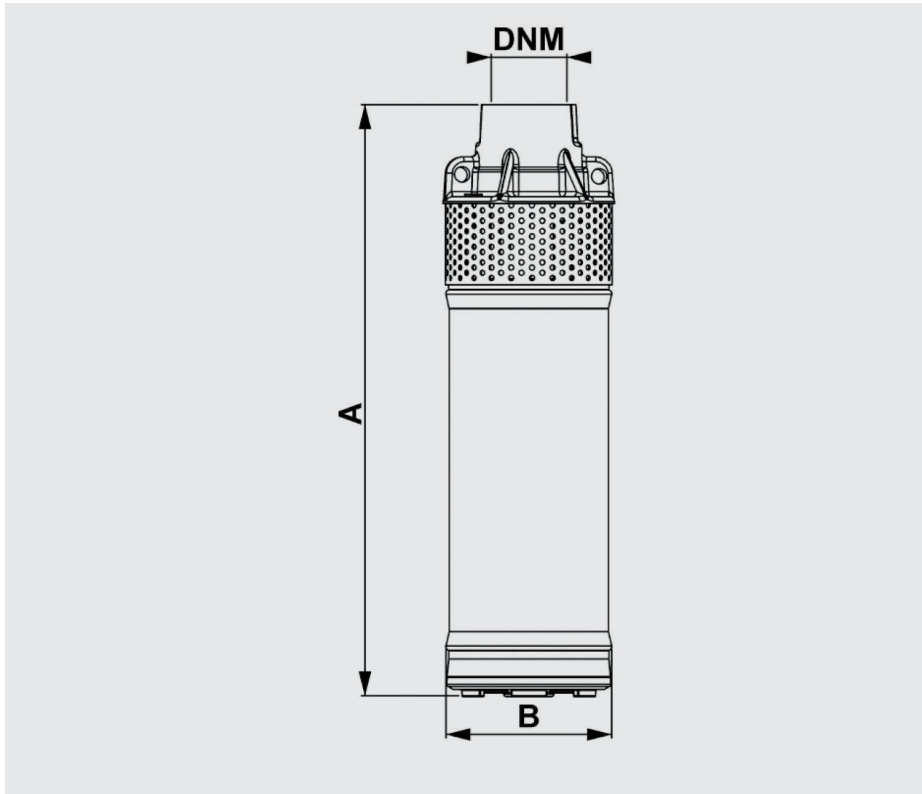
Applications

- For domestic system and small irrigation system pressurisation.
- Handling of non aggressive civil and industrial liquids for washing systems and for insertion into complex industrial machinery and lines.

Prestazioni / Performance Data 50Hz



Codice	Modello	DATI ELETTRICI - ELECTRICAL DATA									DATI IDRAULICI - HYDRAULIC DATA										
		Phase	Volt	Hz	P ass. kW	I ass. A	P nom. kW	HP	Capacitor μF VC		m3/h	0,3	0,9	1,2	1,5	1,8	2,1	2,4	3	3,6	4,2
Code	Model										H (m)	5	15	20	25	30	35	40	50	60	70
TBJ1003/CB	TURBO-J 100 M	1~	230	50	1,3	9	0,75	1	40	450		74	52	43	33	25	12	3	-	-	-
TBJ1503/CB	TURBO-J 150 BS M	1~	230	50	2,7	13,5	1,1	1,5	50	450		115	84	70	52	40	21	7	-	-	-
TPJ1503/CB	TURBO-J 150 BP M	1~	230	50	2,7	13,5	1,1	1,5	50	450		71	61	56	51	45	40	35	25	15	5



MODELLO MODEL	DIMENSIONI POMPA PUMP DIMENSION		
	A	B	C
TURBO-J 100	1"1/4	488	96
RED TURBO-J 150 BS	1"1/4	511	96
RED TURBO-J 150 BP	1"1/4	511	96

MODELLO MODEL	DIMENSIONI SCATOLA PACKING DIMENSION				DIMENSIONI PALLET PALLET DIMENSIONS				
	L mm	M mm	N mm	Peso Weight kg	R mm	S mm	T mm	NR scatole	PESO Kg
TURBO-J 100	240	660	220	16,5	800	1200	1800	28	487
RED TURBO-J 150 BS	240	660	220	19,0	800	1200	1800	28	557
RED TURBO-J 150 BP	240	660	220	19,0	800	1200	1800	28	557