

Elettropompe sommergibili inox

# ARVEX/S

Bicanale - aisi 316



**Elettropompe sommergibili bicanali per acque cariche e liquidi aggressivi**  
Submersible bicanal electric pumps for waste water and aggressive liquids

**Prevalenza: 11,5 mt ÷ 16,0 mt**

**Portata: 30,0 m<sup>3</sup>/h ÷ 42,0 m<sup>3</sup>/h**

**Pot. nominale: 0,75 kW (1,0 Hp) ÷ 1,5 kW (2,0 Hp)**

**Passaggio solidi 50 mm**

#### **Applicazioni**

- Svuotamento di fosse di decantazione, pozzi neri, pozzi di raccolta liquami.
- Pompaggio di acque luride anche con corpi solidi in sospensione.
- Movimentazione di acque luride ad uso domestico ed industriale.
- Pompaggio di liquidi aggressivi.

**Pump head: 11,5 mt ÷ 16,0 mt**

**Delivery: 30,0 m<sup>3</sup>/h ÷ 42,0 m<sup>3</sup>/h**

**Rated output: 0,75 kW (1,0 Hp) ÷ 1,5 kW (2,0 Hp)**

**Solid matter bypass 50 mm**

#### **Applications**

- Decantation pit, sewage pit and slurry collection pit pump out.
- Pump out of lavatory/foul water with possible floating solids contents.
- Domestic and industrial lavatory/black water handling systems.
- Pumping of aggressive media.

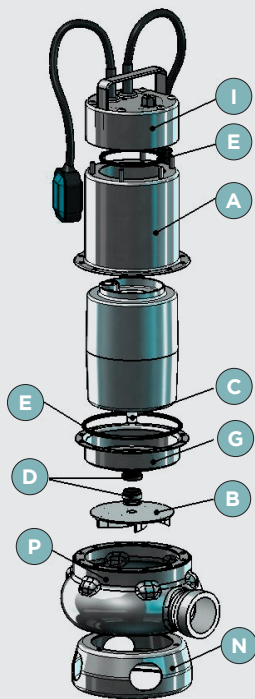
CARATTERISTICHE DI COSTRUZIONE		DESIGN ENGINEERING	
<ul style="list-style-type: none"> <li>Elettropompa a doppia camera (motore, tenuta meccanica)</li> <li>Motore a bagno d'olio (biodegradabile e dielettrico) per raffreddamento e lubrificazione cuscinetti</li> <li>Anello di tenuta lato motore</li> <li>Tenuta meccanica a bagno d'olio</li> <li>Immersione massima: mt 5</li> <li>Grado di protezione: IP 68</li> <li>Classe di isolamento: F</li> <li>Temperatura max liquido pompato: 25°C con pompa parzialmente immersa 35°C con pompa totalmente immersa</li> </ul>		<ul style="list-style-type: none"> <li>Double chamber electric pump (motor, mechanical seal)</li> <li>Oil bath motor (biodegradable and dielectric) for cooling and bearing lubrication</li> <li>Sealing ring - engine face</li> <li>Oil bath mechanical seals</li> <li>Permissible draught of water: 5 mt</li> <li>IP 68 protection class</li> <li>Class "F" insulation</li> <li>Max pumped liquid temperature: 25°C with partially submerged pump 35°C with totally submerged pump</li> </ul>	
<ul style="list-style-type: none"> <li>Passaggio libero: 50 mm</li> <li>Versioni Monofase: 220-277V/50Hz o 220-277V/60Hz con protettore termico incorporato e condensatore permanentemente inserito</li> <li>Trifase: 220-277V/50Hz o 380-480V/50Hz e 220-277V/60Hz o 380-480V/60Hz con protezione da sovraccarico a cura dell'utente</li> <li>Potenza motore: da 0,75 kW (1,1 Hp) a 1,1 kW (1,5 Hp) versioni monofase e trifase 1,5 kW (2,0 Hp) solo versione trifase</li> <li>Versioni monofasi automatiche fino a 1,1 kW (1,5 Hp)</li> <li>Cavo standard Monofase: 10 metri H05VV-F per versione standard (Aut-Man)</li> <li>Trifase: 10 metri H05VV-F</li> </ul>		<ul style="list-style-type: none"> <li>By pass section: 50 mm</li> <li>Versions Single Phase: 220-277V/50Hz or 220-277V/60Hz with built in thermal protection and permanent capacitor</li> <li>Three Phase: 220-277V/50Hz or 380-480V/50Hz and 220-277V/60Hz or 380-480V/60Hz with overload protection care of the User</li> <li>Motor power: from 0,75 kW (1,0 Hp) to 1,1 kW (1,5 Hp) single phase and three phase version 1,5 kW (2,0 Hp) only three phase version</li> <li>Automatic single phase version up to 1,1 kW (1,5 Hp)</li> <li>Standard cable features Single phase: 10 meters H05VV-F for the standard version (automatic-manual)</li> <li>Three phase: 10 meters H05VV-F</li> </ul>	

#### Speciali voltaggi e frequenze a richiesta

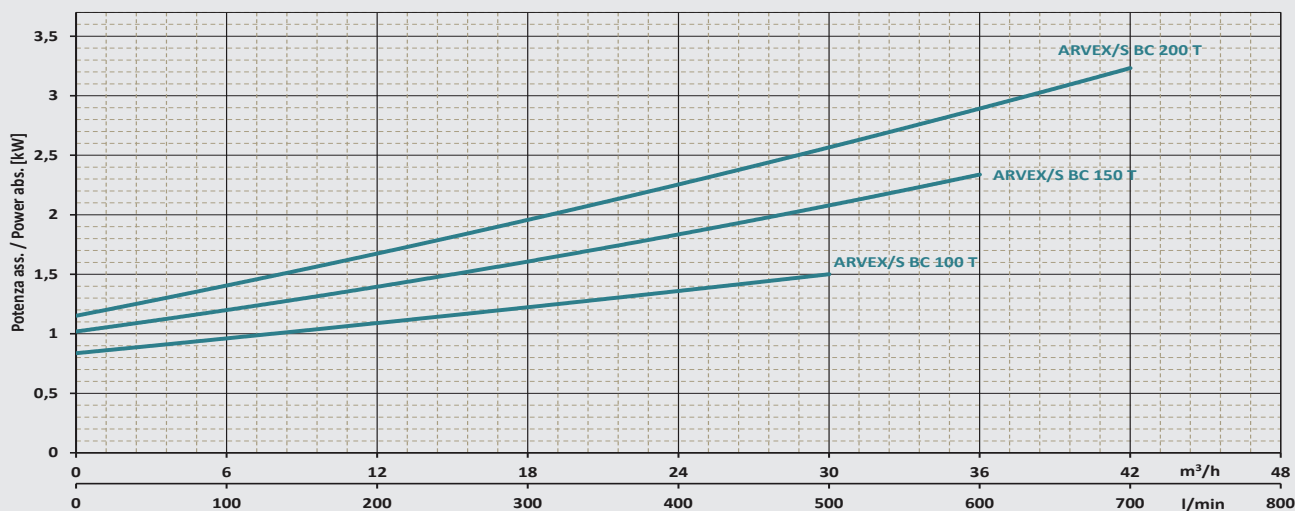
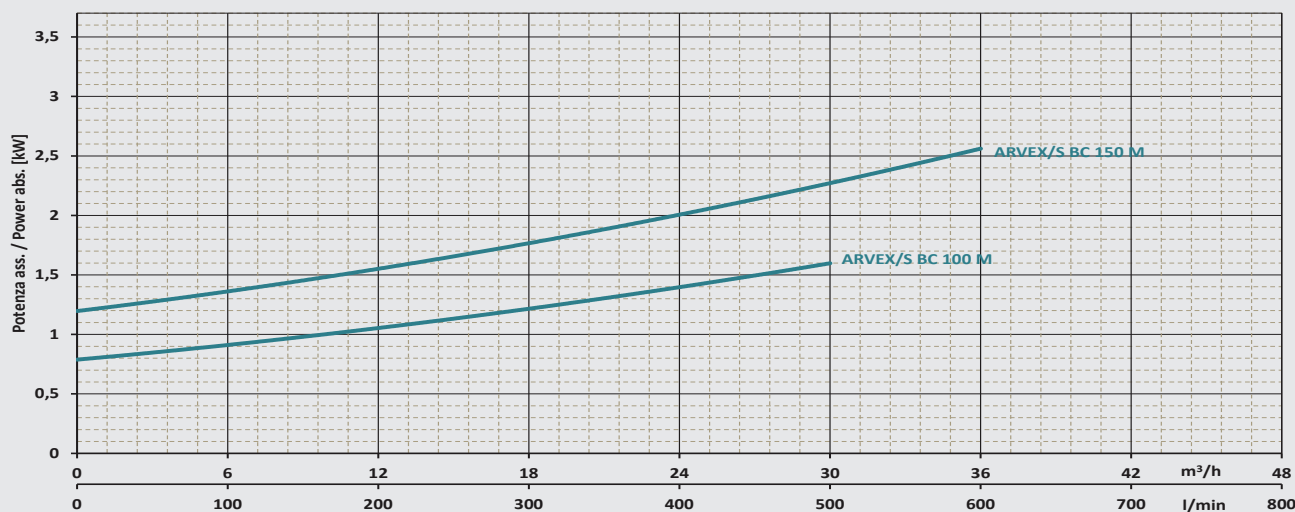
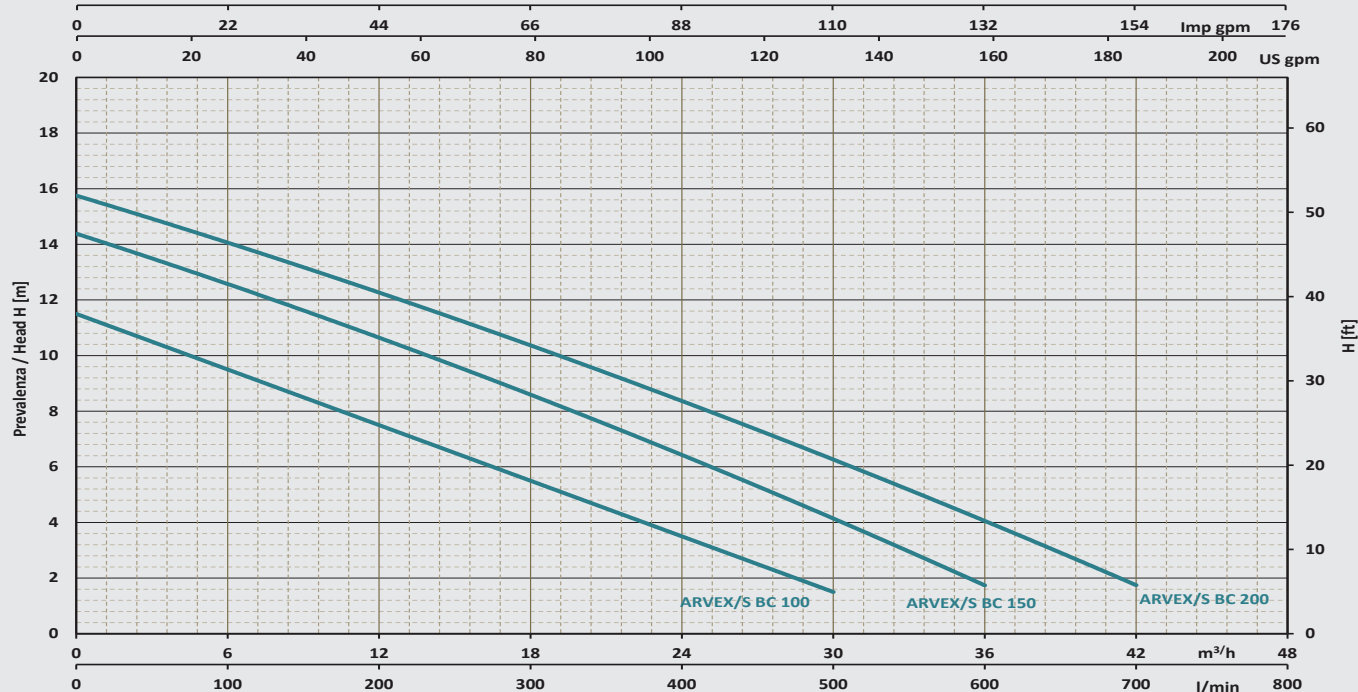
#### Customised voltage and frequency rating available on demand

TABELLA MATERIALI - MATERIALS TABLE

Pos.	COMPONENTI COMPONENTS		MATERIALE MATERIALS
	A	Carcassa esterna External motor housing	
B	Girante Impeller		Acciaio inox aisi 316 Din 1.4401 / Stainless steel
C	Albero (lato pompa) Shaft (pump side)		Acciaio inox aisi 316 Din 1.4401 / Stainless steel
D	Tenuta meccanica Mechanical seal	Lato pompa Pump face	Carburo di silicio - viton Silicon carbide - viton
		Lato motore Motor face	Anello di tenuta nbr Nbr seal ring
E	O-ring		Viton
G	Porta motore Motor holder		Acciaio inox aisi 316 Din 1.4401 / Stainless steel
I	Coperchio + maniglia Cover + handle		Acciaio inox aisi 316 Din 1.4401 / Stainless steel
N	Base d'aspirazione Suction base		Acciaio inox aisi 316 Din 1.4401 / Stainless steel
P	Corpo pompa Pump body		Acciaio inox aisi 316 Din 1.4401 / Stainless steel



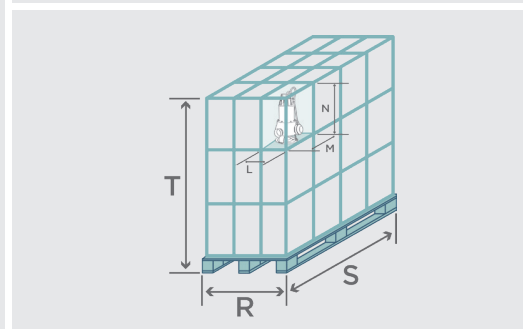
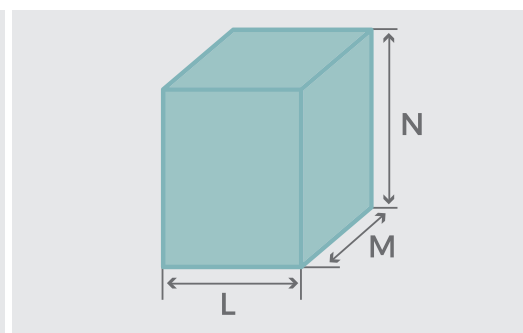
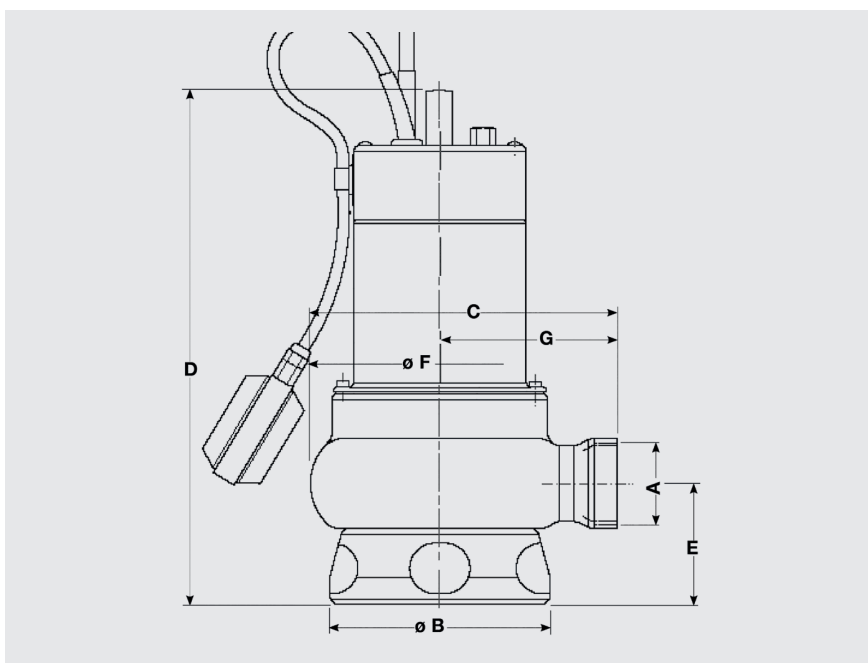
### Prestazioni / Performance Data 50Hz



### Portata / Flow rate Q

Le prestazioni valgono per liquidi con densità  $\rho = 1,0 \text{ kg/dm}^3$  ed una viscosità  $\nu = 1 \text{ mm}^2/\text{s}$   
 The performance data holds true for liquids with a  $\rho = 1,0 \text{ kg/dm}^3$  density and a  $\nu = 1 \text{ mm}^2/\text{s}$  viscosity.

Codice	Modello	DATI ELETTRICI - ELECTRICAL DATA									DATI IDRAULICI - HYDRAULIC DATA									
		Phase	Volt	Hz	P ass.	I ass.	P nom.		Capacitor		m3/h	0	3	6	12	18	24	30	36	42
Code	Model				kW	A	kW	HP	µF	VC	l/min.	0	50	100	200	300	400	500	600	700
RXB1002	ARVEX/S BC 100 M AUT	1~	230	50	1,5	7	0,75	1	20	450		11,5	10,5	9,5	7,5	5,5	3,5	1,5	-	-
RXB1003	ARVEX/S BC 100 M	1~	230	50	1,5	7	0,75	1	20	450		11,5	10,5	9,5	7,5	5,5	3,5	1,5	-	-
RXB1005	ARVEX/S BC 100 T	3~	400	50	1,3	3,2	0,75	1	-	-		11,5	10,5	9,5	7,5	5,5	3,5	1,5	-	-
RXB1502	ARVEX/S BC 150 M AUT	1~	230	50	2,2	11,5	1,1	1,5	30	450	H (m)	14,5	13,5	12,5	10,5	8,5	6,5	4,5	1,5	-
RXB1503	ARVEX/S BC 150 M	1~	230	50	2,2	11,5	1,1	1,5	30	450		14,5	13,5	12,5	10,5	8,5	6,5	4,5	1,5	-
RXB1505	ARVEX/S BC 150 T	3~	400	50	1,7	4,5	1,1	1,5	-	-		14,5	13,5	12,5	10,5	8,5	6,5	4,5	1,5	-
RXB2005	ARVEX/S BC 200 T	3~	400	50	2,2	4,8	1,5	2	-	-		16	14,8	14	12	10,5	8,2	6,5	4,3	1,5



MODELLO MODEL	DIMENSIONI POMPA PUMP DIMENSION						
	A	B	C	D	E	F	G
ARVEX/S BC 100 M/T	2"	176	214	369	88	180	124
ARVEX/S BC 150 M/T	2"	176	214	409	88	180	124
ARVEX/S BC 200 T	2"	176	214	409	88	180	124

MODELLO MODEL	DIMENSIONI SCATOLA PACKING DIMENSION				DIMENSIONI PALLET PALLET DIMENSIONS					
	L mm	M mm	N mm	Peso Weight kg	R mm	S mm	T mm	NR scatole	PESO Kg	
ARVEX/S BC 100 M/T	190	230	480	12,5	800	1200	1570	60	775	
ARVEX/S BC 150 M/T	190	230	480	14,5	800	1200	1570	60	895	
ARVEX/S BC 200 T	190	230	480	14,5	800	1200	1570	60	895	