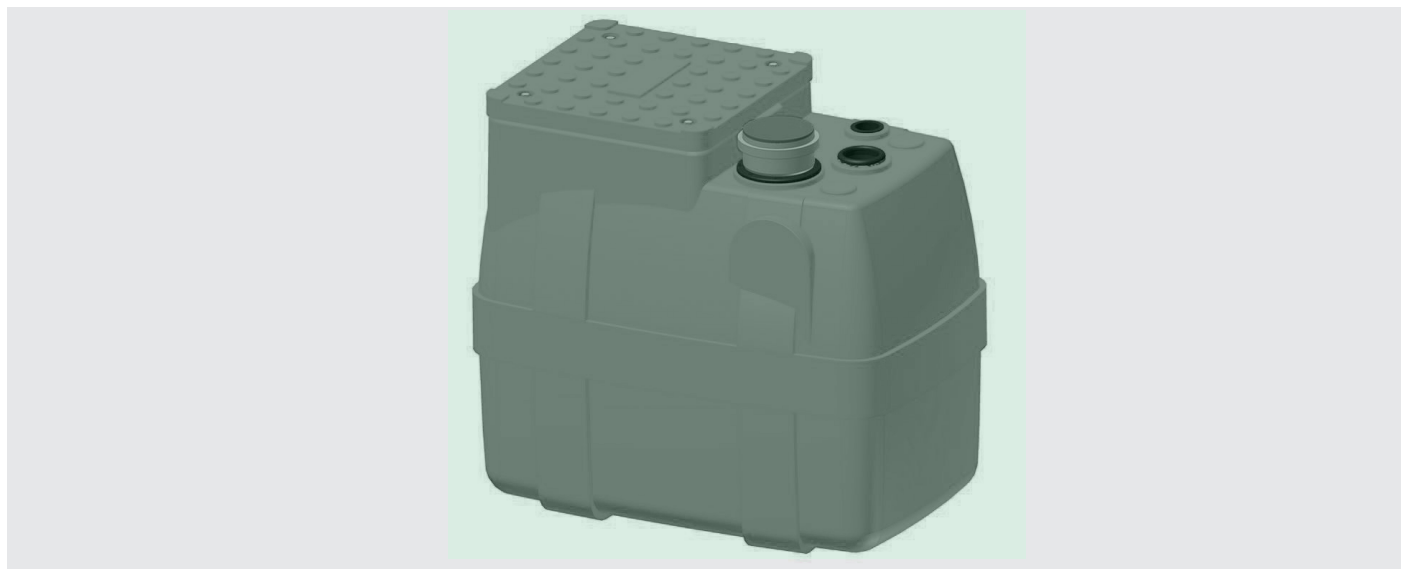


Serie

BOX-1

200 LT



Stazioni automatiche per la raccolta e il sollevamento di acque cariche
Automatic pumping stations for the collection and lifting of foul wastewater

Applicazioni

- Utilizzate per la raccolta di acque domestiche usate da immettere in collettori di scarico situati su di un dislivello superiore, o comunque privi di cadenza gravitazionale.

Applications

- Used for the collection of used domestic water to be placed in drainage collectors located on a higher level difference, or in any case without gravitational frequency.

BOX - 1		CARATTERISTICHE / FEATURES				ACCESSORI / ACCESSORIES							
		P2 KW	HP	Q max (l/min)	H max (m)	TIPOLOGIA GIRANTE / IMPELLER TYPE	QUADRO ELETTRICO / CONTROL BOARD	GALLEGGIANTE PREMONTATO SU POMPA / FLOAT PREASSEMBLED ON PUMP	N. 2 GALLEGGIANTI (10MT CAVO) / N. 2 FLOAT (10MT CABLE)	VALVOLA DI NON RITORNO / NON RETURN VALVE	GALLEGGIANTE DI EMERGENZA / EMERGENCY FLOAT	KIT ALLARME (BLOCCO TERMICO) / SOUND SIGNAL WITH FLASHING SOUND SIGNAL	
TIGER 80 M	SISTEMI DI DISCESA DN 50 / GUIDE RAIL SYSTEM DN 50	MONOFASE 1-Phase	0,6	0,8	260	7	VORTEX	*	X		*		
TIGER 100 M			0,75	1,0	350	8			X				
TIGER 150 M			1,1	1,5	450	11			X				
TIGER 200 M			1,5	2,0	500	13			X				
TIGER 80 F M			0,6	0,8	260	7,0			X				
TIGER 100 F M			0,75	1,0	350	8,0			X				
TIGER 140 F M			1,1	1,5	450	11,0			X				
ARVEX 80 M			0,6	0,8	300	9,5			X				
ARVEX 100 M			0,8	1,0	400	10,5			X				
ARVEX 150 M			1,1	1,5	425	13,0			X				
ARVEX 200 M			1,5	2,0	450	14,0			X				
ARVEX-BC 100 M			0,75	1,0	500	11,5			BICANALE TWIN-CHANNEL				X
ARVEX-BC 150 M			1,1	1,5	600	14,5			X				
CUTTER 140 M			1,1	1,5	150	17,0			GRINDER				X
TIGER 80 T			SISTEMI DI DISCESA DN 50 / GUIDE RAIL SYSTEM DN 50	TRIFASE 3-Phase	0,6	0,8			260				7
TIGER 100 T	0,75	1,			350	8	X	X					
TIGER 150 T	1,1	1,5			450	11	X	X					
TIGER 200 T	1,5	2			500	13	X	X					
TIGER 80/F T	0,6	0,8			260	7,0	X	X					
TIGER 100/F T	0,75	1,0			350	8,0	X	X					
TIGER 140/F T	1,1	1,5			450	11,0	X	X					
TIGER 190/F T	1,5	2,0			500	13,0	X	X					
ARVEX 80 T	0,6	0,8			300	9,5	X	X					
ARVEX 100 T	0,8	1,0			400	10,5	X	X					
ARVEX 150 T	1,1	1,5			425	13,0	X	X					
ARVEX 200 T	1,5	2,0			450	14,0	X	X					
ARVEX-BC 100 T	0,75	1,0			500	11,5	BICANALE TWIN-CHANNEL	X	X				
ARVEX-BC 150 T	1,1	1,5			600	14,5	X	X					
ARVEX-BC 200 T	1,5	2,0			700	15,5	X	X					
CUTTER 140 T	1,1	1,5	150	17,0	GRINDER	X	X						

X Accessori inclusi / Included accessories

* Accessori opzionali / Optional accessories

