

Elettropompe sommergibili inox

DUMPER

150÷300 series



Elettropompe sommergibili drenaggio per acque sporche Submersible electric pumps for foul wastewater drainage

Prevalenza: 21 mt ÷ 26,5 mt

Portata: 21 m³/h ÷ 30,0 m³/h

Pot. nominale: 1,5 kW (2 Hp) ÷ 2,25 kW (3 Hp)

Passaggio solidi 8 mm

Applicazioni

- Svuotamento di cantine autorimesse e scantinati.
- Svuotamento di piscine vasche in genere e serbatoi.
- Svuotamento da acque piovane, d'infiltrazione, di scarico di pozzetti o vasche di raccolta.
- Irrigazione orti e giardini.

Pump head: 21 mt ÷ 26,5 mt

Delivery: 21 m³/h ÷ 30,0 m³/h

Rated output: 1,5 kW (2 Hp) ÷ 2,25 kW (3 Hp)

Solid matter bypass 8 mm

Applications

- Cellar, garage and basement pump out.
- Swimming pools, all sorts of vats, tanks and reservoir pump out.
- Rain, seepage, sump pit and catch tank water pump out.
- Garden and vegetable garden irrigation.

CARATTERISTICHE DI COSTRUZIONE	DESIGN ENGINEERING
• Elettropompa a doppia camera (motore, tenuta meccanica)	• <i>Double chamber electric pump (motor, mechanical seal)</i>
• Motore a bagno d'olio (biodegradabile e dielettrico) per raffreddamento e lubrificazione cuscinetti	• <i>Oil bath motor (biodegradable and dielectric) for cooling and bearing lubrication</i>
• Anello di tenuta lato motore	• <i>Sealing ring - engine face</i>
• Tenuta meccanica a bagno d'olio	• <i>Oil bath mechanical seals</i>
• Doppia tenuta meccanica: lato motore a bagno d'olio lato pompa bagno d'acqua	• <i>Double mechanical seals: engine face: oil bath pump face: water bath</i>
• Immersione massima: mt 5	• <i>Permissible draught of water: 5 mt</i>
• Grado di protezione: IP 68	• <i>IP 68 protection class</i>
• Classe di isolamento: F	• <i>Class "F" insulation</i>
• Temperatura max liquido pompato: 25°C con pompa parzialmente immersa 35°C con pompa totalmente immersa	• <i>Max pumped liquid temperature: 25°C with partially submerged pump 35°C with totally submerged pump</i>
• Passaggio libero: 8 mm	• <i>By pass section: 8 mm</i>
• Versioni Monofase: 220-277V/50Hz o 220-277V/60Hz con protettore termico incorporato e condensatore permanentemente inserito Trifase: 220-277V/50Hz o 380-480V/50Hz e 220-277V/60Hz o 380-480V/60Hz con protezione da sovraccarico a cura dell'utente	• <i>Versions</i> <i>Single Phase: 220-277V/50Hz or 220-277V/60Hz with built in thermal protection and permanent capacitor</i> <i>Three Phase: 220-277V/50Hz or 380-480V/50Hz and 220-277V/60Hz or 380-480V/60Hz with overload protection care of the user</i>
• Potenza motore: Da 2 a 2,5 Hp versioni monofase e trifase Da 3 Hp solo versione trifase	• <i>Motor power: From 2,0 to 2,5 Hp single phase and three phase version From 3,0 Hp only three phase version</i>
• Versioni monofase automatiche solo fino a 2,5 Hp	• <i>Automatic single phase version up to only 2,5 Hp</i>
• Cavo standard Monofase: 10 metri H07RN-F per versione normale (Aut-Man) Trifase: 10 metri H07RN-F	• <i>Standard cable features</i> <i>Single phase: 10 meters H07RN-F for the standard version (automatic-manual)</i> <i>Three phase: 10 meters H07RN-F</i>

Speciali voltaggi e frequenze a richiesta

Customised voltage and frequency rating available on demand

Optional:

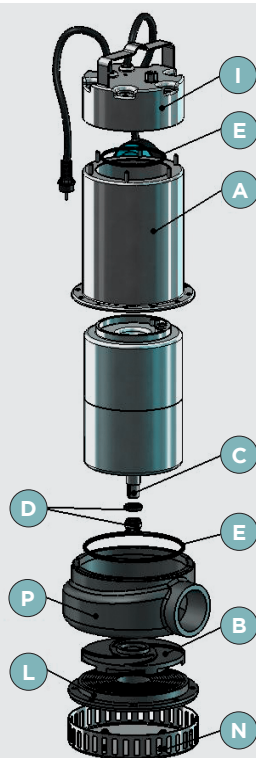
- Sistemi di discesa DN50 per impianti fissi
- Sensori termici per protezione motore

Optional:

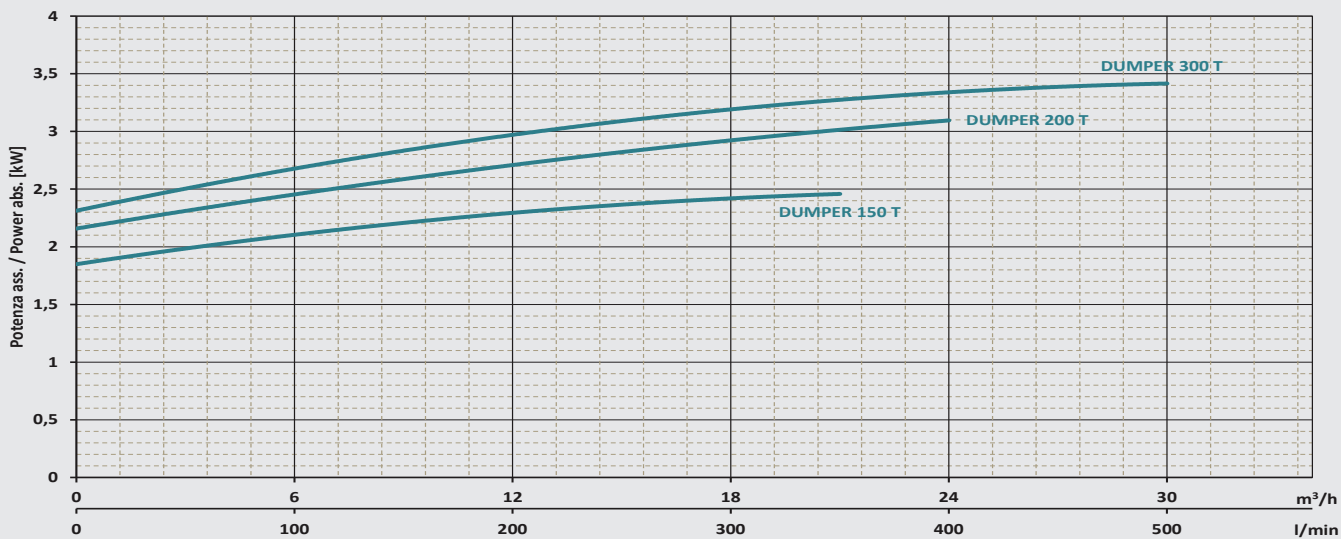
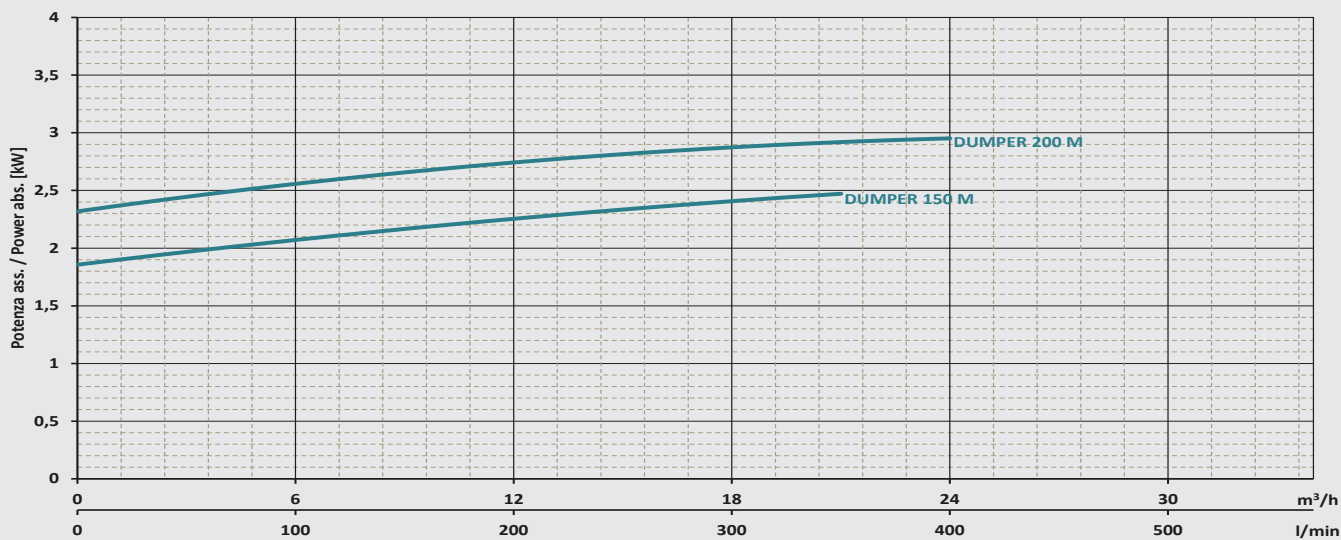
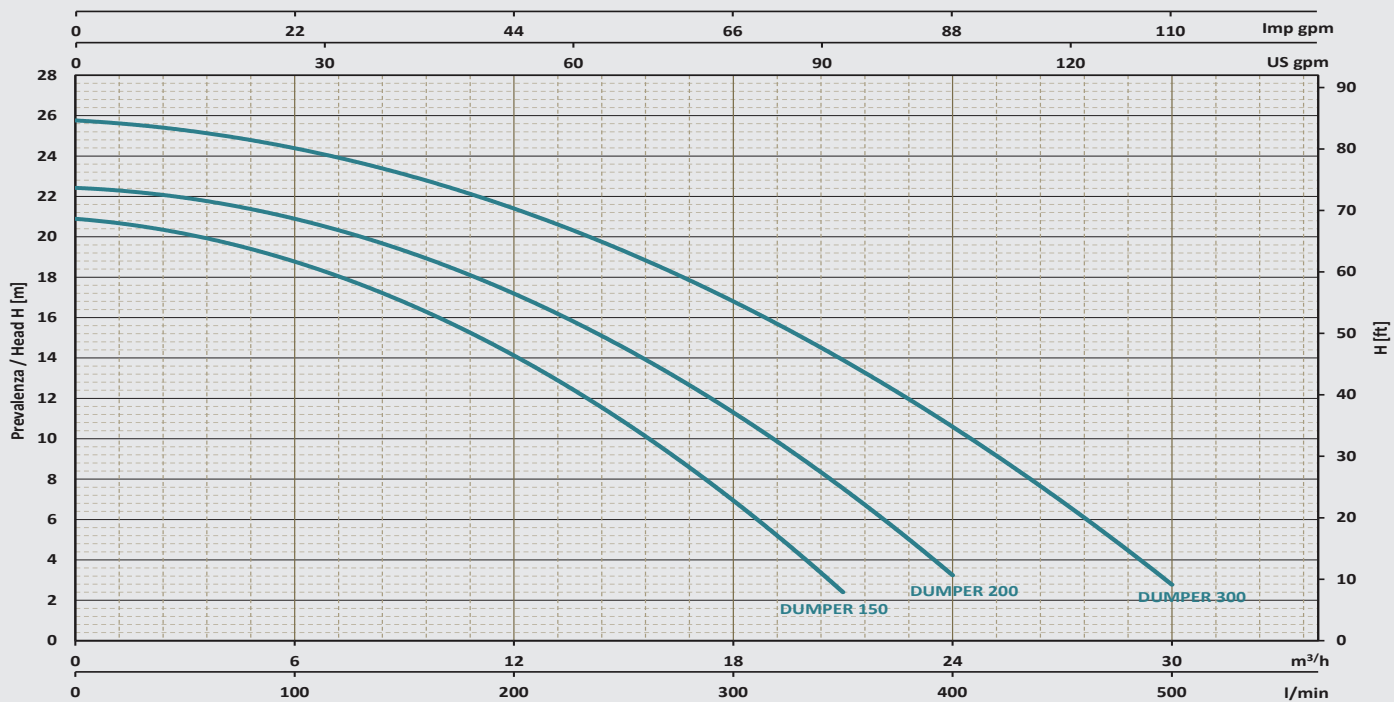
- *Down stroke guide rail systems DN50*
- *Thermal sensor for motor protection*

TABELLA MATERIALI - MATERIALS TABLE

Pos.	COMPONENTI COMPONENTS	MATERIALE MATERIALS	
A	Carcassa esterna External motor housing	Acciaio inox aisi 304 Din 1.4301 Stainless steel	
B	Girante Impeller	Ghisa G20 Cast iron	
C	Albero (lato pompa) Shaft (pump side)	Acciaio inox aisi 316 Din 1.4401 Stainless steel	
D	Tenuta meccanica Mechanical seal	Lato pompa Pump face	Carburo di silicio - ceramica Silicon carbide - ceramic
		Lato motore Motor face	Grafite - ceramica Graphite - Ceramic
E	O-ring	Nbr	
I	Coperchio Cover	Acciaio inox aisi 304 Din 1.4301 Stainless steel	
L	Diffusore Diffuser	Acciaio inox aisi 304 Din 1.4301 Stainless steel	
N	Base d'aspirazione Suction base	Acciaio inox aisi 304 Din 1.4301 Stainless steel	
P	Corpo pompa Pump body	Acciaio inox aisi 304 Din 1.4301 Stainless steel	



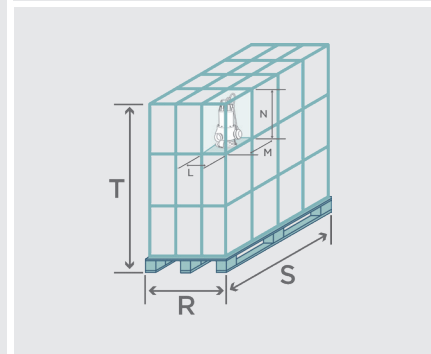
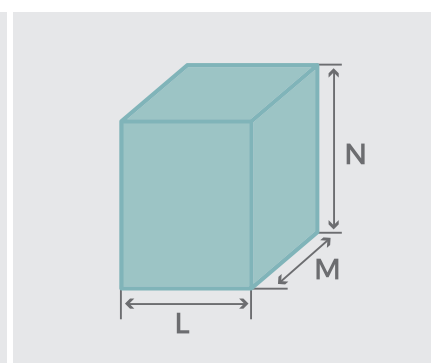
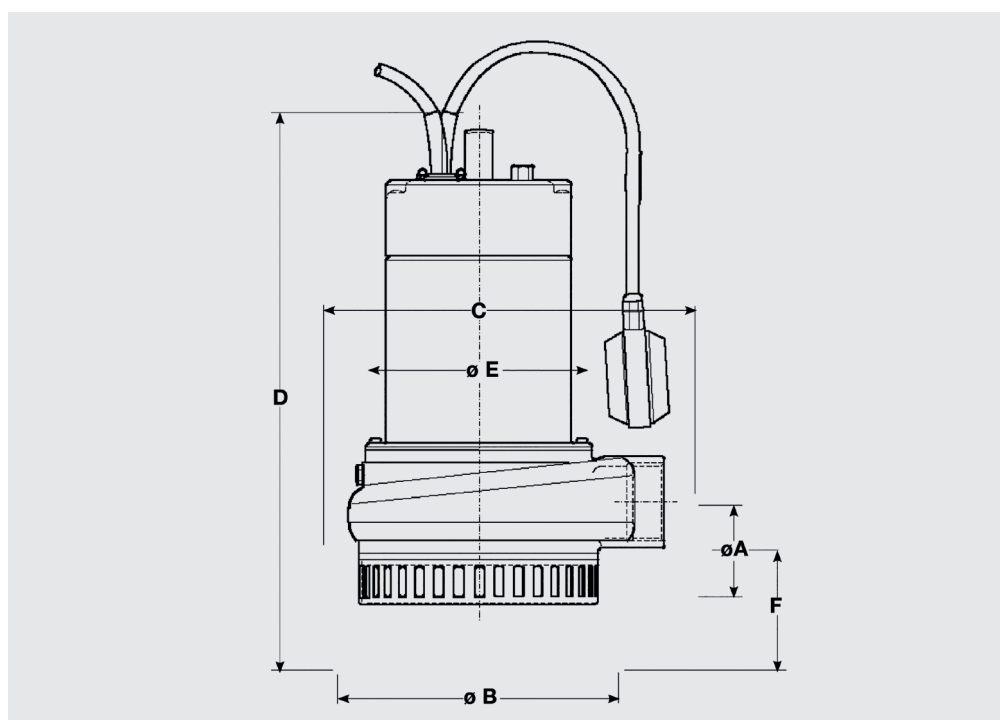
Prestazioni / Performance Data 50Hz



Portata / Flow rate Q

Le prestazioni valgono per liquidi con densità $\rho = 1,0 \text{ kg/dm}^3$ ed una viscosità $\nu = 1 \text{ mm}^2/\text{s}$
 The performance data holds true for liquids with a $\rho = 1,0 \text{ kg/dm}^3$ density and a $\nu = 1 \text{ mm}^2/\text{s}$ viscosity.

Codice	Modello	DATI ELETTRICI - ELECTRICAL DATA									DATI IDRAULICI - HYDRAULIC DATA									
		Phase	Volt	Hz	P ass.	I ass.	P nom.		Capacitor		m3/h	0	4,5	9	12	15	18	21	24	30
Code	Model				kW	A	kW	HP	µF	VC	l/min.	0	75	150	200	250	300	350	400	500
RDM1502	DUMPER 150 M AUT	1~	230	50	2,7	11	1,5	2	40	450		21	19,5	16,5	14	11	7,5	2	-	-
RDM1503	DUMPER 150 M	1~	230	50	2,7	11	1,5	2	40	450		21	19,5	16,5	14	11	7,5	2	-	-
RDM1505	DUMPER 150 T	3~	400	50	2,5	4,5	1,5	2	-	-		21	19,5	16,5	14	11	7,5	2	-	-
RDM2002	DUMPER 200 M AUT	1~	230	50	2,9	12,5	1,9	2,5	50	450	H (m)	23	21	18,5	17	15	11,5	9	2	-
RDM2003	DUMPER 200 M	1~	230	50	2,9	12,5	1,9	2,5	50	450		23	21	18,5	17	15	11,5	9	2	-
RDM2005	DUMPER 200 T	3~	400	50	3,12	5,6	1,9	2,5	-	-		23	21	18,5	17	15	11,5	9	2	-
RDM3005	DUMPER 300 T	3~	400	50	3,4	6	2,25	3	-	-		26,5	24,5	22,5	20,5	19	17,5	15	11	2



MODELLO MODEL	DIMENSIONI POMPA PUMP DIMENSION					
	A	B	C	D	E	F
DUMPER 150 M/T	2"	190	250	378	148	81,5
DUMPER 200 M/T	2"	190	250	378	148	81,5
DUMPER 300 T	2"	190	250	378	148	81,5

MODELLO MODEL	DIMENSIONI SCATOLA PACKING DIMENSION				DIMENSIONI PALLET PALLET DIMENSIONS				
	L mm	M mm	N mm	Peso Weight kg	R mm	S mm	T mm	NR scatole	PESO Kg
DUMPER 150 M/T	260	300	530	25,5	800	1200	1750	36	938
DUMPER 200 M/T	260	300	530	28,5	800	1200	1750	36	1046
DUMPER 300 T	260	300	530	29,5	800	1200	1750	36	1082