

Elettropompe sommergibili inox

MIZAR



Elettropompe sommergibili drenaggio per acque chiare e sporche Submersible electric pumps for white and dirty water drainage

Prevalenza: 8,0 mt ÷ 12,5 mt

Portata: 9,0 m³/h ÷ 12 m³/h

Pot. nominale: 0,25 kW (0,33 Hp) ÷ 0,55 kW (0,75 Hp)

Passaggio solidi 10 mm

Applicazioni

- Svuotamento da acque piovane, d'infiltrazione, di pozzetti o vasche di raccolta.
- Prelievo da vasche di raccolta di acque piovane per piccoli irrigazioni a scorrimento di orti e di giardini.
- Travaso di acqua chiara da serbatoi e vasche.
- Pompaggio di acque sporche con corpi solidi in sospensione 10 mm.

Pump head: 8,0 mt ÷ 12,5 mt

Delivery: 9,0 m³/h ÷ 12 m³/h

Rated output: 0,25 kW (0,33 Hp) ÷ 0,55 kW (0,75 Hp)

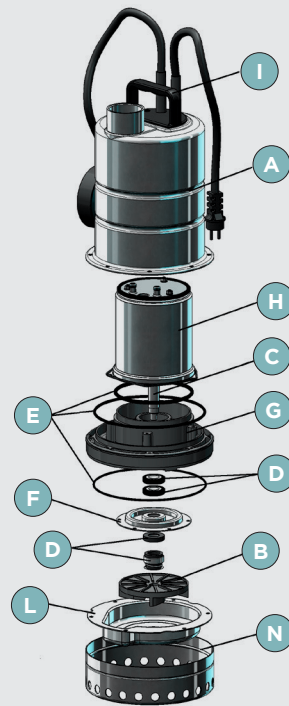
Solid matter bypass 10 mm

Applications

- Rain, seepage, sump pit and catch tank water pump out.
- Garden and vegetable-garden mini flood irrigation system rainwater catch tank pump down.
- White water pump over from reservoirs and vats.
- Pumping dirty water with possible floating solid contents 10 mm.

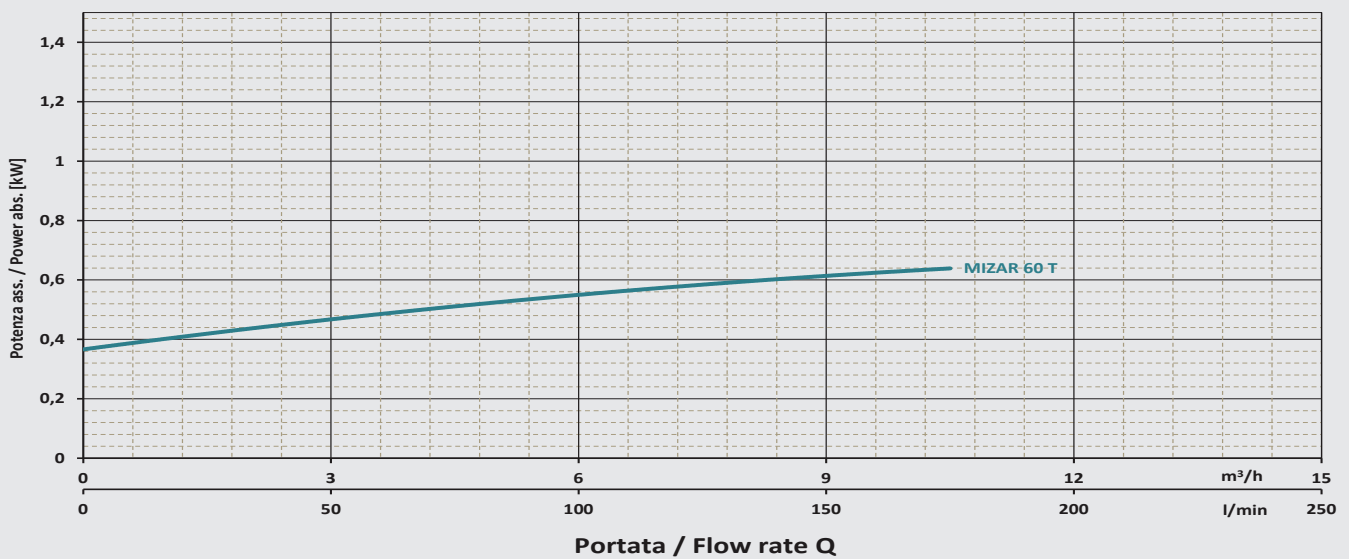
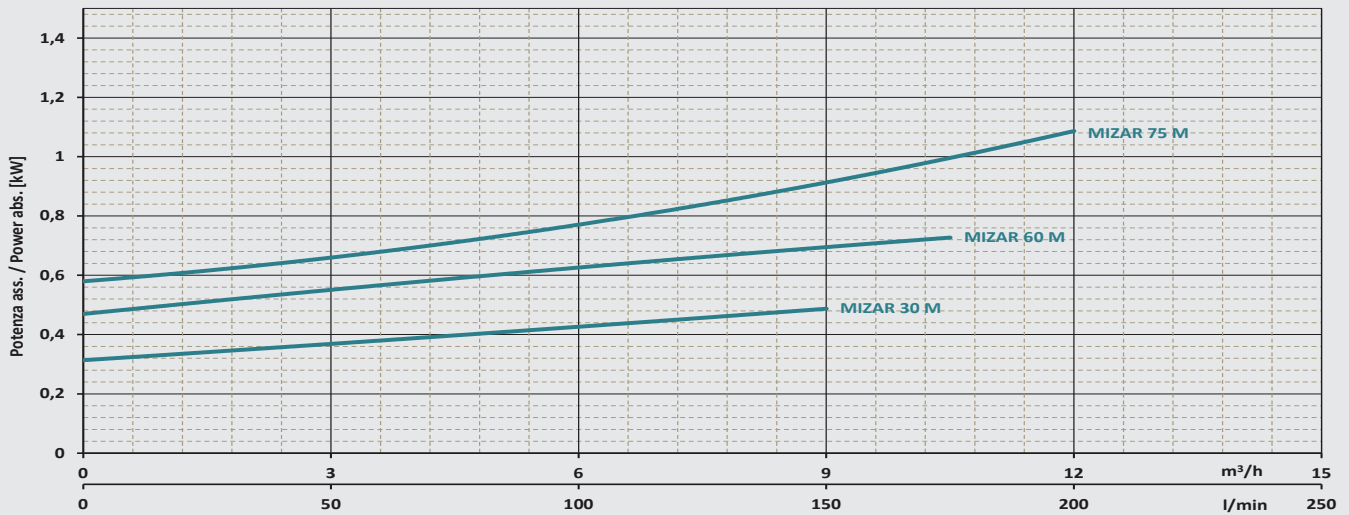
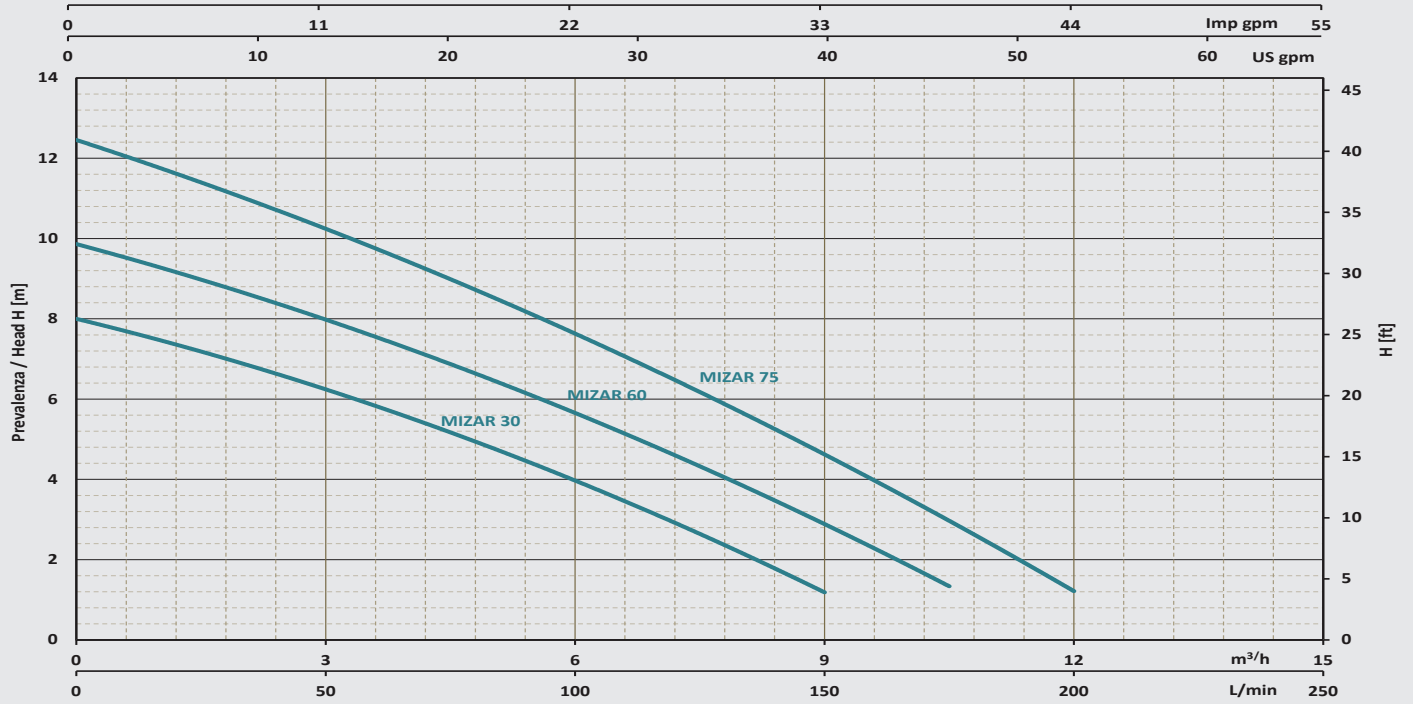
CARATTERISTICHE DI COSTRUZIONE		DESIGN ENGINEERING
• Motore a secco raffreddato dal liquido pompato		• <i>Dry motor watercooled</i>
• Doppia tenuta meccanica: doppio anello di tenuta lato motore, tenuta meccanica a bagno d'olio lato pompa		• <i>Double mechanical seal: sealing ring - engine face oil bath mechanical seals pump face</i>
• Immersione massima: mt 5		• <i>Permissible draught of water: 5 mt</i>
• Grado di protezione: IP 68		• <i>IP 68 protection class</i>
• Classe di isolamento: F		• <i>Class "F" insulation</i>
• Temperatura max liquido pompato: 35°C		• <i>Max Pumped liquid temperature: 35°C</i>
• Passaggio libero: 10 mm		• <i>By pass section: 10 mm</i>
• Versioni		• <i>Versions</i>
Monofase:	220-277V/50Hz o 220-277V/60Hz con protettore termico incorporato e condensatore permanentemente inserito	<i>Single phase: 220-277V/50 Hz or 220-277V/60Hz with built in thermal protection and permanent capacitor</i>
• Cavo standard		• <i>Standard cable features</i>
Monofase:	10 metri H07RN-F per versione normale (aut-man) 5 metri H07RN-F solo per versione automatica	<i>Single phase: 10 meters H07RN-F standard version (aut-man) 5 meters H07RN-F only for automatic version</i>
Speciali voltaggi e frequenze a richiesta		Customised voltage and frequency rating available on demand

TABELLA MATERIALI - MATERIALS TABLE



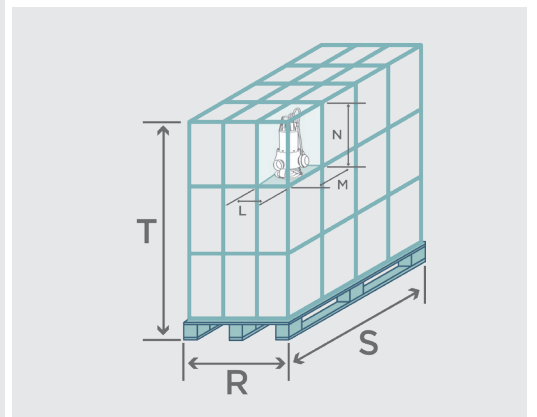
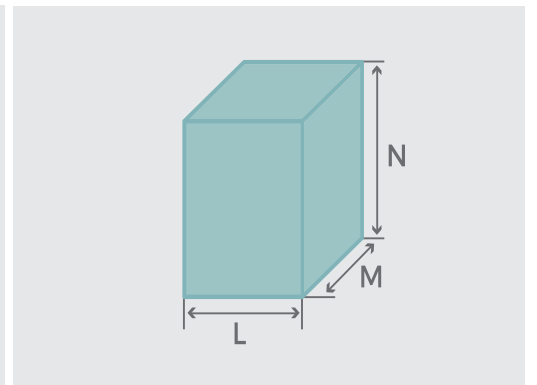
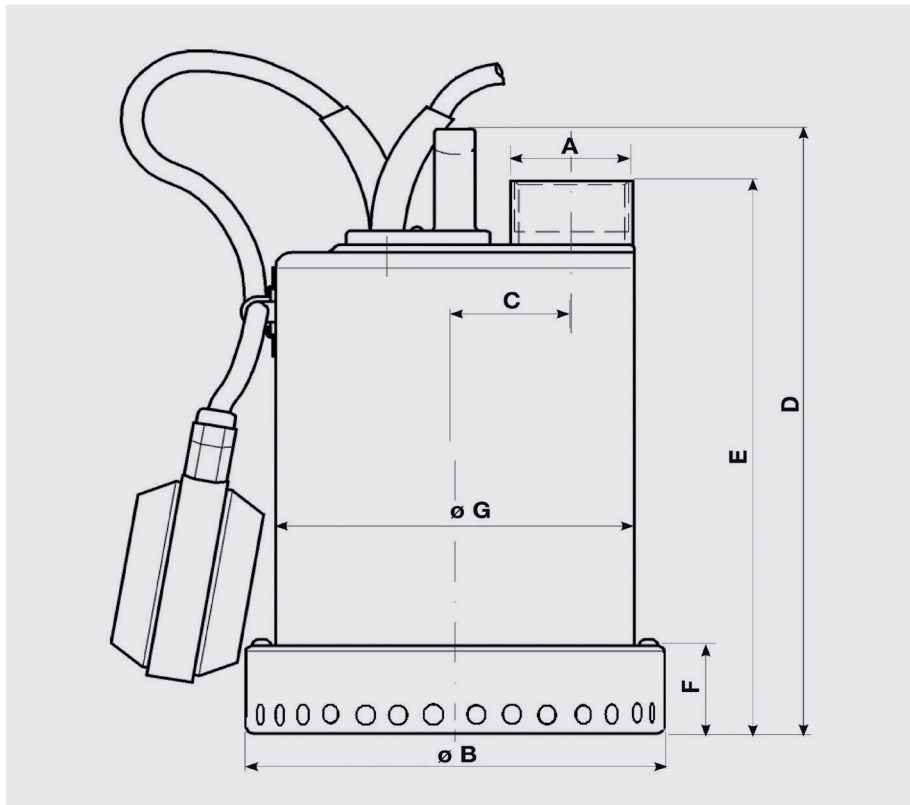
Pos.	COMPONENTI COMPONENTS	MATERIALE MATERIALS
A	Carcassa esterna External motor housing	Acciaio inox aisi 304 Din 1.4301 / Stainless steel
B	Girante Impeller 30 - 60	Tecnopolimero Tecnopolymer
C	Albero (lato pompa) Shaft (pump side) 75	Acciaio inox aisi 304 Din 1.4305 / Stainless steel
D	Tenuta meccanica Mechanical seal Lato pompa Pump face Lato motore Motor face	Grafite ceramica Graphite ceramic Doppio anello di tenuta nbr Nbr double sealing ring
E	O-ring	Nbr
F	Porta tenuta Seal holder	Acciaio inox aisi 304 Din 1.4301 /Stainless steel
G	Porta motore Motor holder	Tecnopolimero Tecnopolymer
H	Cassa motore Motor housing	Acciaio inox aisi 304 Din 1.4301 /Stainless steel
I	Coperchio Cover	Tecnopolimero Tecnopolymer
L	Diffusore Diffuser	Acciaio inox aisi 304 Din 1.4301 /Stainless steel
N	Base d'aspirazione Suction base	Acciaio inox aisi 304 Din 1.4301 /Stainless steel

Prestazioni / Performance Data 50Hz



Le prestazioni valgono per liquidi con densità $\rho = 1,0 \text{ kg/dm}^3$ ed una viscosità $\nu = 1 \text{ mm}^2/\text{s}$
 The performance data holds true for liquids with a $\rho = 1,0 \text{ kg/dm}^3$ density and a $\nu = 1 \text{ mm}^2/\text{s}$ viscosity.

Codice	Modello	DATI ELETTRICI - ELECTRICAL DATA									DATI IDRAULICI - HYDRAULIC DATA									
		Phase	Volt	Hz	P. ass.	I. ass.	P. nom.		Capacitor		m3/h	0	1,5	3	4,5	6	7,5	9	10,5	12
Code	Model				kW	A	kW	HP	μF	VC	l/min.	0	25	50	75	100	125	150	175	200
MZR0302	MIZAR 30 M AUT	1 -	230	50	0,5	2,2	0,25	0,33	8	450	H (m)	8	7,2	6,2	5,2	4	2,6	1,2	-	-
MZR0303	MIZAR 30 M	1 -	230	50	0,5	2,2	0,25	0,33	8	450		8	7,2	6,2	5,2	4	2,6	1,2	-	-
MZR0602	MIZAR 60 M AUT	1 -	230	50	0,7	3	0,45	0,6	10	450		10	8,8	8	6,8	5,6	4,5	3	1,2	-
MZR0603	MIZAR 60 M	1 -	230	50	0,7	3	0,45	0,6	10	450		10	8,8	8	6,8	5,6	4,5	3	1,2	-
MZR0605	MIZAR 60 T	3 -	400	50	0,6	1,4	0,45	0,6	-	-		10	8,8	8	6,8	5,6	4,5	3	1,2	-
MZR0752	MIZAR 75 M AUT	1 -	230	50	1	4,8	0,55	0,75	16	450		12,5	11,4	10,2	8,9	7,6	6,3	4,7	2,9	1,2



MODELLO MODEL	DIMENSIONI POMPA PUMP DIMENSION						
	A	B	C	D	E	F	G
MIZAR 30 M	1"1/4	154	41	249	228	50	132
MIZAR 60 M/T	1"1/4	154	41	249	228	50	132
MIZAR 75 M	1"1/4	192	41	286	266	50	132

MODELLO MODEL	DIMENSIONI SCATOLA PACKING DIMENSION				DIMENSIONI PALLET PALLET DIMENSIONS				
	L mm	M mm	N mm	Peso Weight kg	R mm	S mm	T mm	NR scatole	PESO Kg
MIZAR 30 M	220	190	330	5,5	800	1200	1465	80	450
MIZAR 60 M/T	220	190	330	6,2	800	1200	1465	80	506
MIZAR 75 M	220	190	330	6,7	800	1200	1465	80	536